

Manual pentru lucrări de service Dell™ Vostro™ 420/220/220s

[Depanarea](#)

[Efectuarea de lucrări la computerul dvs.](#)

[Capacul computerului](#)

[Cădrul](#)

[Consola suport](#)

[Carduri PCI și PCI Express](#)

[Unitățile](#)

[Panoul I/O](#)

[Ventilator](#)

[Ansamblul radiator/ventilator](#)

[Modulele de memorie](#)

[Sursa de alimentare](#)

[Bateria de mărimea unei monede](#)

[Placa de sistem](#)

[Procesorul](#)

[Programul de configurare a sistemului](#)

[Cum poate fi contactată firma Dell](#)

Note, anunțuri și atenționări



NOTĂ: O NOTĂ indică informații importante care vă ajută să utilizați mai eficient computerul dvs.



NOTIFICARE: Un ANUNȚ indică un pericol potențial de deteriorare a hardware-ului sau de pierdere de date și vă arată cum să evitați problema.



ATENȚIONARE: O ATENȚIONARE indică un potențial de deteriorare de bunuri, vătămare corporală sau deces.

Dacă ați achiziționat un computer Dell™ Seria n, orice referințe din prezentul document la sistemele de operare Microsoft® Windows® nu sunt aplicabile.

Informațiile din acest document pot fi modificate fără notificare.

© 2008 Dell Inc. Toate drepturile rezervate.

Este strict interzisă reproducerea sub orice formă a acestui material fără autorizația scrisă a Dell Inc.

Mărcile comerciale utilizate în acest text: *Dell*, sigla *DELL* și *Vostro* sunt mărci comerciale ale Dell Inc.; *Intel* este marcă înregistrată a Intel Corporation în S.U.A. și în alte țări; *Microsoft*, *Windows*, *Windows Vista* și sigla butonului start din *Windows Vista* sunt fie mărci comerciale fie mărci înregistrate ale Microsoft Corporation în Statele Unite și/sau în alte țări; *Bluetooth* este o marcă înregistrată deținută de Bluetooth SIG, Inc. și este utilizată de firma Dell sub licență.

Alte mărci comerciale și denumiri comerciale pot fi utilizate în acest document pentru referire fie la entitățile care au drepturi asupra mărcilor și denumirilor, fie la produsele acestora. Dell Inc. neagă orice interes de proprietate asupra mărcilor comerciale și denumirilor comerciale cu excepția celor care îi aparțin.

Modele: DCSCFL, DCSCMF, DCSCSF

Septembrie 2008 Rev. A00

[Înapoi la Cuprins](#)

Cadrul

Manual pentru lucrări de service Dell™ Vostro™ 420/220/220s

- [Îndepărtarea cadrului](#)
- [Remontarea cadrului](#)

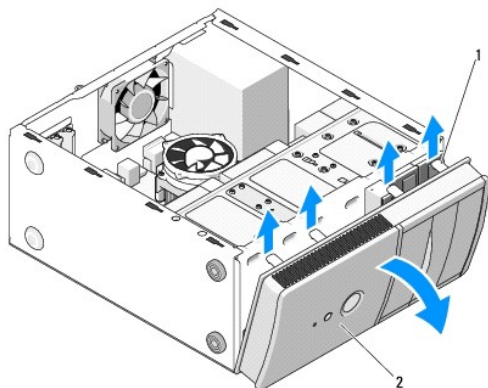
⚠ ATENȚIONARE: Înainte de a efectua lucrări în interiorul computerului, citiți instrucțiunile de siguranță livrate împreună cu computerul. Pentru informații suplimentare despre cele mai bune practici privind siguranța, consultați Pagina de start pentru conformitatea cu reglementările www.dell.com/regulatory_compliance.

⚠ ATENȚIONARE: Pentru a vă proteja împotriva șocurilor electrice, deconectați întotdeauna computerul de la priza electrică înainte de a îndepărta capacul.

🔄 NOTIFICARE: Procedura pentru scoaterea și remontarea cadrului este identică pentru computerele Vostro 420, Vostro 220 și Vostro 220s; ilustrațiile sunt prezentate cu titlu de exemplu și este posibil să nu reprezinte cu exactitate computerul dvs.

Îndepărtarea cadrului

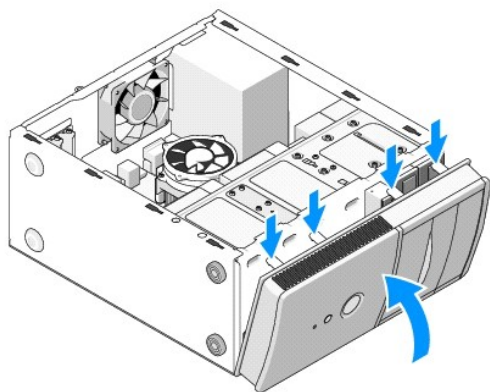
1. Urmați procedurile din [Înainte de efectuarea lucrărilor la computerul dvs.](#)
2. Îndepărtați capacul computerului (consultați [Îndepărtarea capacului computerului](#)).
3. Păstrând computerul așezat pe laterală, ridicați ușor în sus clemele pentru a elibera marginea cadrului din carcasă.
4. Îndepărtați cadrul de computer prin rotire pentru a desprinde din carcasă cârligele de pe marginea opusă a cadrului.



1	cleme (4)	2	cadru
---	-----------	---	-------

Remontarea cadrului

1. Păstrând computerul așezat pe laterală, aliniați și introduceți cârligele cadrului în fantele situate de-a lungul uneia din marginile părții frontale a computerului.
2. Rotiți cadrul spre computer până când clemele se fixează la locul lor pe marginea opusă a părții frontale a computerului.



3. Efectuați pașii din procedură [După efectuarea lucrărilor la computerul dvs.](#)

[Înapoi la Cuprins](#)

[Înapoi la Cuprins](#)

Sistemul BIOS

Manual pentru lucrări de service Dell™ Vostro™ 420/220/220s

- [Actualizarea BIOS-ului de pe un CD](#)
- [Reprogramarea memoriei BIOS de pe unitatea hard disk](#)

Dacă împreună cu o nouă placă de sistem este furnizat un CD cu un program de actualizare a BIOS-ului, actualizați BIOS-ul de pe CD. Dacă nu aveți un CD cu un program de actualizare a BIOS-ului, consultați [Reprogramarea memoriei BIOS de pe unitatea hard disk](#).

Actualizarea BIOS-ului de pe un CD

🔔 **NOTIFICARE:** Conectați adaptorul a.c. la o sursă de alimentare cunoscută ca fiind funcțională, pentru a preveni întreruperea alimentării. În caz contrar se poate produce deteriorarea sistemului.

1. Porniți computerul.
2. Apăsați butonul de deschidere din partea din față a unității optice pentru a deschide sertarul unității.
3. Așezați discul de actualizare a BIOS-ului în centrul sertarului, apoi apăsați butonul de deschidere sau împingeți ușor sertarul pentru a-l închide.
4. Reporniți computerul.
5. Când apare sigla DELL, apăsați imediat pe <F12>.

📌 **NOTĂ:** Poate apărea o eroare de tastatură atunci când o tastă este menținută apăsată pentru o perioadă mai lungă. Pentru a evita o posibilă eroare de tastatură, apăsați și eliberați <F12> la intervale egale până când apare **Boot Device Menu (Meniul dispozitiv de pornire)**.

Dacă așteptați prea mult și apare deja sigla sistemului de operare, continuați să așteptați până când se afișează desktopul Microsoft® Windows®, apoi închideți computerul și încercați din nou.

6. La **Boot Device Menu (Meniul dispozitiv de pornire)**, utilizați tastele săgeată sus și săgeată jos sau apăsați numărul corect pe tastatură pentru a evidenția **Onboard sau USB CDR0M**, apoi apăsați <Enter>.

📌 **NOTĂ:** Caracteristica Quickboot schimbă secvența de pornire doar pentru pornirea curentă. La pornirea următoare, computerul pornește conform secvenței de pornire specificate în programul de configurare a sistemului.

🔔 **NOTIFICARE:** Nu întrerupeți acest proces după ce începe. În caz de întrerupere, se pot produce deteriorări ale sistemului.

7. Urmați instrucțiunile care apar pe ecran. Computerul continuă să se inițializeze și actualizează noua memorie BIOS. Când actualizarea este completă, computerul repornește automat.
8. Scoateți din unitate CD-ul cu programul de actualizare a BIOS-ului.

Reprogramarea memoriei BIOS de pe unitatea hard disk

1. Porniți computerul.
2. Localizați cel mai recent fișier de actualizare a BIOS-ului pentru computerul dvs. la support.dell.com.
3. Faceți clic pe **Download Now (Descărcare acum)** pentru a descărca fișierul.
4. Dacă apare fereastra **Export Compliance Disclaimer (Declarație de limitare a răspunderii privind conformitatea la export)**, faceți clic pe **Yes, I Accept this Agreement (Da, accept acest acord)**.
Apare fereastra **File Download (Descărcare fișier)**.
5. Faceți clic pe **Save this program to disk (Salvare program pe disc)**, apoi faceți clic pe **OK**.
Apare fereastra **Save In (Salvare în)**.
6. Faceți clic pe săgeata în jos pentru a vizualiza meniul **Save In (Salvare în)**, selectați **Desktop**, apoi faceți clic pe **Save (Salvare)**.
Fișierul se descarcă pe desktopul dvs.

7. Faceți clic pe **Close (Închidere)** dacă apare fereastra **Download Complete (Descărcare terminată)**.

Pictograma fișierului apare pe desktopul dvs. și este denumită la fel ca fișierul de actualizare a BIOS-ului descărcat.

8. Faceți dublu clic pe pictograma fișierului de pe desktop și urmați instrucțiunile de pe ecran.

[Înapoi la Cuprins](#)

[Înapoi la Cuprins](#)

Consola suport

Manual pentru lucrări de service Dell™ Vostro™ 420/220/220s

- [Îndepărtarea consolei suport](#)
- [Înlocuirea consolei suport](#)

⚠ ATENȚIONARE: Înainte de a efectua lucrări în interiorul computerului, citiți instrucțiunile de siguranță livrate împreună cu computerul. Pentru informații suplimentare despre cele mai bune practici privind siguranța, consultați Pagina de start pentru conformitatea cu reglementările www.dell.com/regulatory_compliance.

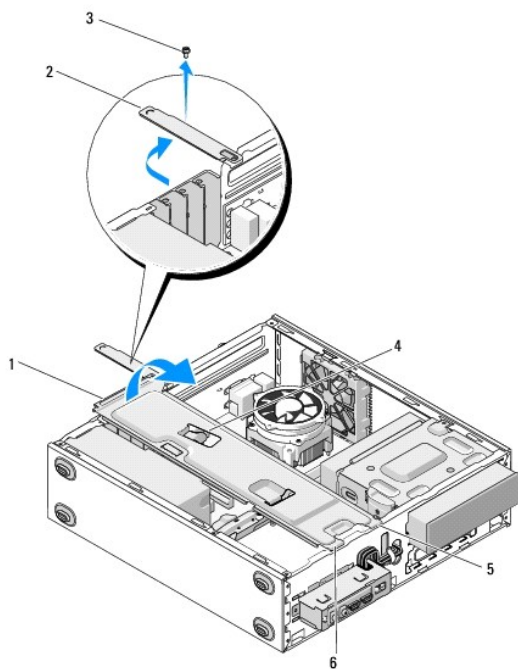
⚠ ATENȚIONARE: Pentru a vă proteja împotriva șocurilor electrice, deconectați întotdeauna computerul de la priza electrică înainte de a îndepărta capacul.

Îndepărtarea consolei suport

📌 NOTĂ: Doar computerul Vostro 220s include o consolă suport. Trebuie să îndepărtați suportul înainte de a putea scoate sau înlocui mare parte din componentele computerului.

1. Urmați procedurile din [Înainte de efectuarea lucrărilor la computerul dvs.](#)
2. Îndepărtați capacul computerului (consultați [Îndepărtarea capacului computerului](#)).
3. Îndepărtați șurubul care fixează consola suport.
4. Îndepărtați prin rotire flanșa de spatele computerului.
5. Desprindeți toate cablurile fixate în clemă din partea de sus a consolei suport.
6. Ridicați capătul consolei din partea din spate a computerului.
7. Glisați lamelele de la celălalt capăt al consolei afară din sloturile de pe carcasă și scoateți consola din computer.

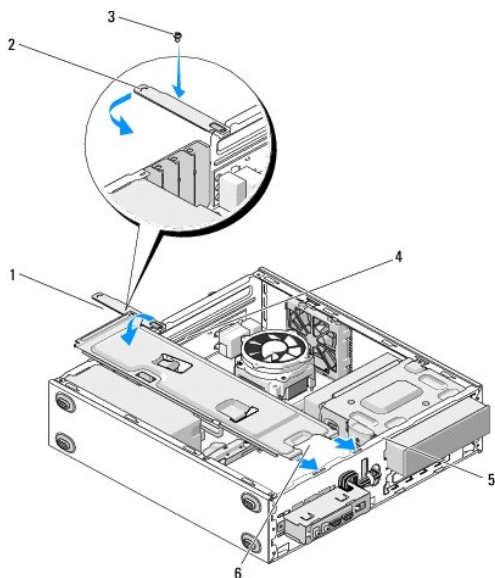
Vostro 220s



1	Consola suport	2	flanșă
3	șurub	4	clemă pentru cabluri

Înlocuirea consolei suport

1. Introduceți lamelele de la un capăt al suportului în sloturile de pe carcasă, ținând suportul înclinat.
2. Ținând suportul ușor ridicat, introduceți toate cablurile necesare în clemă pentru fixare.
3. Coborâți celălalt capăt al suportului pentru a fixa lamela rămasă.
4. Rotiți flanșa în poziția închis, apoi remontați și strângeți șurubul de fixare.



1	Consola suport	2	flanșă
3	șurub	4	clemă pentru cabluri
5	sloturi (2)	6	lamele (2)

5. Efectuați pașii din procedură [După efectuarea lucrărilor la computerul dvs.](#)

[Înapoi la Cuprins](#)

[Înapoi la Cuprins](#)

Carduri PCI și PCI Express

Manual pentru lucrări de service Dell™ Vostro™ 420/220/220s

- [Înlăturarea unui card PCI sau PCI Express](#)
- [Instalarea unui card PCI sau PCI Express](#)
- [Configurarea computerului dvs. după scoaterea sau instalarea unui card PCI sau PCI Express](#)

⚠ ATENȚIONARE: Înainte de a efectua lucrări în interiorul computerului, citiți instrucțiunile de siguranță livrate împreună cu computerul. Pentru informații suplimentare despre cele mai bune practici privind siguranța, consultați Pagina de start pentru conformitatea cu reglementările www.dell.com/regulatory_compliance.

⚠ ATENȚIONARE: Pentru a vă proteja împotriva șocurilor electrice, deconectați întotdeauna computerul de la priza electrică înainte de a îndepărta capacul.

🔍 NOTIFICARE: Procedura pentru înlăturarea și înlocuirea cardurilor PCI și PCI Express este identică (cu excepția părților semnalate) pentru computerele Vostro 420, Vostro 220 și Vostro 220s; ilustrațiile sunt prezentate doar cu titlu de exemplu și este posibil să nu reprezinte cu exactitate computerul dvs.

Înlăturarea unui card PCI sau PCI Express

1. Urmați procedurile din [Înainte de efectuarea lucrărilor la computerul dvs.](#)
2. Îndepărtați capacul computerului (consultați [Îndepărtarea capacului computerului](#)).
3. Dacă computerul dvs. este un Vostro 220s, îndepărtați consola suport (consultați [Îndepărtarea consolei suport](#)). În caz contrar, treceți la [pasul 4](#).
4. Deconectați toate cablurile conectate la card.
5. Scoateți șurubul care fixează cardul de panoul din spate al computerului.
6. Înlăturați cardul din conectorul de card de pe placa de sistem.
 1. Pentru un card PCI, prindeți cardul prin colțurile superioare și trageți-l ușor din conectorul său.
 1. Pentru un card PCI Express, îndepărtați lamela de fixare de card prin rotire și apucați-l de colțurile de sus, apoi trageți-l ușor din conectorul său.
7. Dacă înlăturați cardul pentru a-l înlocui cu unul nou, treceți la [pasul 5](#) din [Instalarea unui card PCI sau PCI Express](#). În caz contrar, treceți la [pasul 8](#).
8. Dacă înlăturați permanent cardul, instalați o consolă de umplere în deschizătura slotului de card gol din spatele computerului folosind șurubul pe care l-ați scos la [pasul 5](#) pentru a fixa consola de umplere pe carcasa.

📌 NOTĂ: Instalarea consolelor de umplere peste deschiderile sloturilor de card goale este necesară pentru a menține certificarea FCC a computerului. De asemenea, aceste console nu lasă praful și impuritățile să intre în computer.
9. Pentru Vostro 220s, remontați consola suport (consultați [Înlocuirea consolei suport](#)).
10. Urmați procedura din [După efectuarea lucrărilor la computerul dvs.](#)
11. Eliminați driverul cardului din sistemul de operare. Consultați documentația care însoțește cardul pentru instrucțiuni privind eliminarea driverului.
12. Pentru a încheia procedura de eliminare, consultați [Configurarea computerului dvs. după scoaterea sau instalarea unui card PCI sau PCI Express](#).

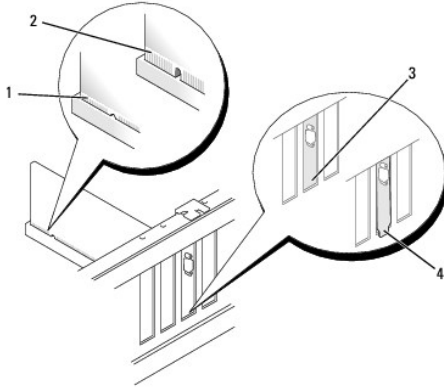
Instalarea unui card PCI sau PCI Express

1. Urmați procedurile din [Înainte de efectuarea lucrărilor la computerul dvs.](#)
2. Îndepărtați capacul computerului (consultați [Îndepărtarea capacului computerului](#)).
3. Dacă înlocuiți un card pe care tocmai l-ați scos la [Înlăturarea unui card PCI sau PCI Express](#), treceți la [pasul 5](#).
4. Dacă instalați un card nou într-un conector de card de extensie gol:
 - a. Pentru Vostro 220s, îndepărtați consola suport (consultați [Îndepărtarea consolei suport](#)).
 - b. Scoateți șurubul care fixează consola de umplere a celui slot de partea din spate a computerului. Păstrați șurubul pentru a-l folosi la instalarea cardului și păstrați consola de umplere pentru eventuale utilizări viitoare.

5. Pregătiți cardul pentru instalare.

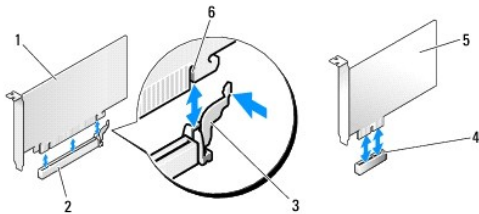
Consultați documentația care însoțește cardul pentru informații despre configurarea cardului, efectuarea conexiunilor interne sau personalizarea acestuia pentru computerul dvs.

⚠ ATENȚIONARE: Unele adaptoare de rețea pornesc automat computerul atunci când sunt conectate la o rețea. Pentru a vă proteja împotriva șocurilor electrice, asigurați-vă că ați deconectat computerul de la priza electrică înainte să instalați un card.



1	card fixat complet	2	card fixat incomplet
3	consolă în slot	4	consolă prinsă în afara slotului

6. Dacă instalați cardul PCI Express în conectorul x16, poziționați cardul astfel încât slotul de fixare să fie aliniat cu lamela de fixare.



1	card PCI Express x16	2	slot card PCI Express x16
3	lamelă de fixare	4	slot card PCI Express x1
5	card PCI Express x1	6	slot de fixare

7. Plasați cardul în conector și apăsați ferm în jos. Asigurați-vă de fixarea completă a cardului.

8. Remontați și strângeți șurubul pentru a fixa cardul în slot.

9. Conectați toate cablurile care trebuie atașate la card.

Consultați documentația cardului pentru informații despre conexiunile cablului cardului.

➡ NOTIFICARE: Nu treceți cablurile peste carduri sau prin spatele lor, excepție făcând Vostro 220s, care dispune de o clemă pentru cabluri în consola suport. Cablurile trecute peste carduri în absența unei clemă pentru cabluri pot împiedica închiderea corectă a capacului computerului sau pot deteriora echipamentul.


10. Pentru Vostro 220s, remontați consola suport (consultați [Înlocuirea consolei suport](#)).

11. Urmați procedura din [După efectuarea lucrărilor la computerul dvs.](#)

12. Instalați toate driverele necesare pentru card conform descrierii din documentația cardului.

13. Pentru a încheia procedura de instalare, consultați [Configurarea computerului dvs. după scoaterea sau instalarea unui card PCI sau PCI Express](#).

Configurarea computerului dvs. după scoaterea sau instalarea unui card PCI sau PCI Express

 **NOTĂ:** Pentru informații despre instalarea driverelor și a software-ului pentru cardul dvs., consultați documentația care însoțește cardul.

Tip de card	Instalat	Scos
Placă de sunet	<ol style="list-style-type: none">1. Accesați programul de configurare a sistemului (consultați Programul de configurare a sistemului pentru instrucțiuni).2. Mergeți la Integrated Peripherals (Periferice integrate) și selectați Onboard Audio Controller (Controler audio onboard), apoi modificați setarea la Disabled (Dezactivat).3. Conectați dispozitivele audio externe la conectorii plăcii de sunet.	<ol style="list-style-type: none">1. Accesați programul de configurare a sistemului (consultați Programul de configurare a sistemului pentru instrucțiuni).2. Mergeți la Integrated Peripherals (Periferice integrate) și selectați Onboard Audio Controller (Controler audio onboard), apoi modificați setarea la Enabled (Activat).3. Conectați dispozitivele audio externe la conectorii panoului din spate al computerului.
Cartelă de rețea	<ol style="list-style-type: none">1. Accesați programul de configurare a sistemului (consultați Programul de configurare a sistemului pentru instrucțiuni).2. Mergeți la Integrated Peripherals (Periferice integrate) și selectați Onboard LAN Controller (Controler LAN onboard), apoi schimbați setările la Disabled (Dezactivat), dacă preferați să nu utilizați ambele interfețe.3. Conectați cablul de rețea la conectorul cardului de rețea.	<ol style="list-style-type: none">1. Accesați programul de configurare a sistemului (consultați Programul de configurare a sistemului pentru instrucțiuni).2. Mergeți la Integrated Peripherals (Periferice integrate) și selectați Onboard LAN Controller (Controler LAN onboard), apoi modificați setarea la Enabled (Activat).3. Conectați cablul de rețea la conectorul de rețea de pe placa de sistem.

[Înapoi la Cuprins](#)

[Înapoi la Cuprins](#)

Bateria de mărimea unei monede

Manual pentru lucrări de service Dell™ Vostro™ 420/220/220s

- [Îndepărtarea bateriei rotunde](#)
- [Înlocuirea bateriei rotunde](#)

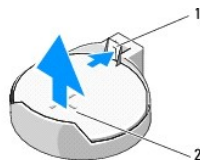
⚠ ATENȚIONARE: Înainte de a efectua lucrări în interiorul computerului, citiți instrucțiunile de siguranță livrate împreună cu computerul. Pentru informații suplimentare despre cele mai bune practici privind siguranța, consultați Pagina de start pentru conformitatea cu reglementările www.dell.com/regulatory_compliance.

⚠ ATENȚIONARE: O baterie nouă poate exploda dacă este instalată incorect. Înlocuiți bateria doar cu același tip de baterie sau cu un tip echivalent, recomandat de producător. Aruncați bateriile uzate în conformitate cu instrucțiunile producătorului.

➡ NOTIFICARE: Procedura pentru îndepărtarea și înlocuirea bateriei rotunde este identică (cu excepția părților semnalate) pentru computerele Vostro 420, Vostro 220 și Vostro 220s.

Îndepărtarea bateriei rotunde

1. Înregistrați toate ecranele din programul de configurare a sistemului astfel încât să puteți restabili setările corecte în [pasul 4](#) din [Înlocuirea bateriei rotunde](#). Consultați [Programul de configurare a sistemului](#) pentru asistență în ceea ce privește programul de configurare a sistemului.
 2. Urmăriți procedurile din [Înainte de efectuarea lucrărilor la computerul dvs.](#)
 3. Îndepărtați capacul computerului (consultați [Îndepărtarea capacului computerului](#)).
 4. Pentru Vostro 220s, îndepărtați consola suport (consultați [Îndepărtarea consolei suport](#)).
- ➡ NOTIFICARE:** Dacă scoateți bateria din soclu cu un obiect neascuțit, aveți grijă să nu atingeți placa de sistem cu acesta. Asigurați-vă că obiectul este inserat între baterie și soclu înainte de a încerca să scoateți bateria. În caz contrar, puteți deteriora placa de sistem prin scoaterea soclului sau prin întreruperea circuitelor de pe placa de sistem.



1	siguranță	2	baterie (partea pozitivă)
---	-----------	---	---------------------------

5. Apăsăți cu atenție siguranța bateriei pentru a-i permite acesteia să sară din soclu.
6. Înlăturați bateria din sistem și eliminați-o în mod corespunzător.

Înlocuirea bateriei rotunde

1. Introduceți bateria nouă în soclu cu partea inscripționată „+” în sus, apoi fixați bateria în poziția originală. Asigurați-vă că este fixată corespunzător în soclul bateriei.
2. Pentru Vostro 220s, remontați consola suport (consultați [Înlocuirea consolei suport](#)).
3. Urmăriți procedura din [După efectuarea lucrărilor la computerul dvs.](#)
4. Accesați programul de configurare a sistemului (consultați [Programul de configurare a sistemului](#) pentru instrucțiuni) și restabiliți setările pe care le-ați înregistrat [pasul 1](#). De asemenea, introduceți data și ora corecte.

[Înapoi la Cuprins](#)

[Înapoi la Cuprins](#)

Cum poate fi contactată firma Dell

Manual pentru lucrări de service Dell™ Vostro™ 420/220/220s

Pentru a contacta firma Dell referitor la probleme de vânzări, asistență tehnică sau serviciu clienți:

1. Vizitați support.dell.com.
2. Verificați țara sau regiunea dvs. în meniul vertical **Choose a Country/Region** (Alegeți o Țară/Regiune) din partea de jos a paginii.
3. Faceți clic pe **Contact us** (Contactați-ne) în partea stângă a paginii.
4. Selectați serviciul sau legătura de asistență tehnică adecvată, în funcție de necesitățile dvs.
5. Alegeți cea metodă de contactare a firmei Dell care este convenabilă pentru dvs.

[Înapoi la Cuprins](#)

[Înapoi la Cuprins](#)

Capacul computerului

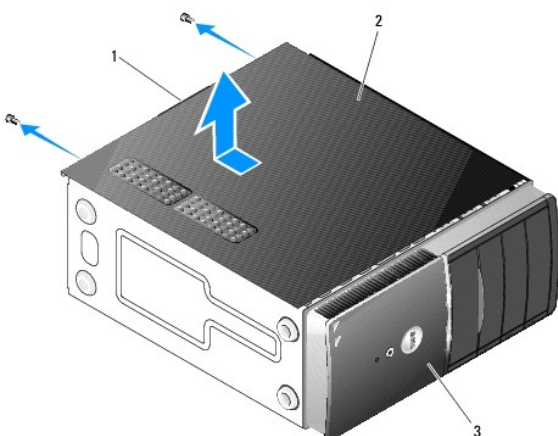
Manual pentru lucrări de service Dell™ Vostro™ 420/220/220s

- [Îndepărtarea capacului computerului](#)
- [Remontarea capacului computerului](#)

- ⚠ ATENȚIONARE:** Înainte de a efectua lucrări în interiorul computerului, citiți instrucțiunile de siguranță livrate împreună cu computerul. Pentru informații suplimentare despre cele mai bune practici privind siguranța, consultați Pagina de start pentru conformitatea cu reglementările www.dell.com/regulatory_compliance.
- ⚠ ATENȚIONARE:** Pentru a vă proteja împotriva șocurilor electrice, deconectați întotdeauna computerul de la priza electrică înainte de a îndepărta capacul.
- ⚠ ATENȚIONARE:** Nu folosiți echipamentul decât atunci când sunt montate toate capacele (inclusiv capacele computerului, ramele, consolele de umplere, inserțiile panoului frontal etc.)
- 🔧 NOTIFICARE:** Asigurați-vă că există spațiu suficient pentru a susține sistemul cu capacul scos—cel puțin 30 cm de spațiu pe birou.
- 🔧 NOTIFICARE:** Procedura pentru îndepărtarea și remontarea capacului computerului este identică pentru computerele Vostro 420, Vostro 220 și Vostro 220s; ilustrația este prezentată doar cu titlu de exemplu și este posibil să nu reprezinte cu exactitate computerul dvs.

Îndepărtarea capacului computerului

1. Urmăriți procedurile din [Înainte de efectuarea lucrărilor la computerul dvs.](#)
2. Așezați computerul pe partea laterală cu capacul în sus.
3. Scoateți cele două șuruburi care fixează capacul.



1	mâner	2	capacul computerului
3	partea din față a computerului, cadru		

4. Eliberați capacul computerului apucând mânerul și ridicând în timp ce glisați capacul de pe partea din față a computerului.

Remontarea capacului computerului

1. Asigurați-vă că toate cablurile sunt conectate și amplasate în așa fel încât să nu vă deranjeze.
2. Asigurați-vă că în computer nu rămân scule sau piese în plus.
3. Asigurați-vă că este atașat cadrul la partea din față a computerului (consultați [Remontarea cadrului](#)).

🔧 NOTĂ: Cadrul trebuie instalat înaintea capacului.

4. Ținând capacul ușor înclinat, glisați-l înspre partea din față a computerului până când clemele de metal din capac cuplează și se fixează corect de rama consolei alături de cadrul frontal.
 5. Asigurați-vă de așezarea corectă a capacului.
 6. Remontați și strângeți cele două șuruburi care fixează capacul computerului.
 7. Urmați procedura din [După efectuarea lucrărilor la computerul dvs.](#)
-

[Înapoi la Cuprins](#)

[Înapoi la Cuprins](#)

Procesorul

Manual pentru lucrări de service Dell™ Vostro™ 420/220/220s

- [Îndepărtarea procesorului](#)
- [Înlocuirea procesorului](#)

⚠ ATENȚIONARE: Înainte de a efectua lucrări în interiorul computerului, citiți instrucțiunile de siguranță livrate împreună cu computerul. Pentru informații suplimentare despre cele mai bune practici privind siguranța, consultați Pagina de start pentru conformitatea cu reglementările www.dell.com/regulatory_compliance.

🔧 NOTIFICARE: Nu efectuați pașii următori dacă nu sunteți familiarizat cu înlăturarea și înlocuirea de hardware. Efectuarea acestor pași în mod incorect ar putea deteriora placa dvs. de sistem. Pentru informații privind contactarea firmei Dell, consultați [Cum poate fi contactată firma Dell](#).

Îndepărtarea procesorului

1. Urmăriți procedurile din [Înainte de efectuarea lucrărilor la computerul dvs.](#)
2. Îndepărtați capacul computerului (consultați [Îndepărtarea capacului computerului](#)).

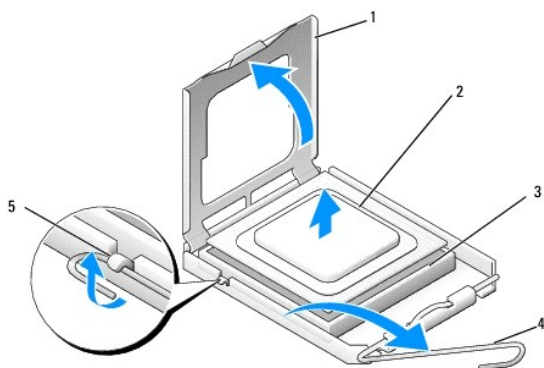
⚠ ATENȚIONARE: Deși are o protecție din plastic, ansamblul sistemului de răcire poate fi foarte cald în timpul funcționării normale. Asigurați-vă că acesta are timp suficient să se răcească înainte să-l atingeți.

3. Înlăturați ansamblul radiator/ventilator pentru procesor din computer (consultați [Îndepărtarea ansamblului radiator/ventilator](#)).

🔍 NOTĂ: Dacă nu este necesar un nou sistem de răcire pentru noul procesor, reutilizați ansamblul sistem de răcire original când înlocuiți procesorul.

4. Apăsăți clemă de deblocare în jos, apoi spre exterior pentru a o elibera din cârligul care o ține fixată.

5. Ridicați capacul procesorului, dacă este cazul.



1	capac procesor	2	procesor
3	soclu	4	clemă de deblocare
5	cârlig de prindere		

🔧 NOTIFICARE: Atunci când înlocuiți procesorul, nu atingeți niciunul dintre pinii din interiorul soclului și nu lăsați niciun obiect să cadă pe pinii din soclu.

6. Ridicați procesorul pentru a-l scoate din soclu și puneți-l într-un ambalaj antistatic.

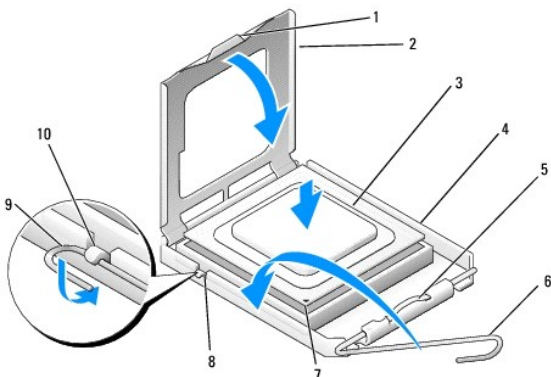
Înlocuirea procesorului

🔧 NOTIFICARE: Conectați-vă la împământare prin atingerea unei suprafețe metalice nevopsite cum ar fi partea din spate a computerului.

🔧 NOTIFICARE: Trebuie să poziționați procesorul corect în soclu pentru a evita deteriorarea permanentă a procesorului și a computerului atunci când porniți computerul.

1. Despachetați procesorul nou, având grijă să nu atingeți partea de dedesubt a procesorului.

➡ **NOTIFICARE:** Pini soclului sunt fragili. Pentru a evita deteriorarea, asigurați-vă că procesorul este aliniat corect cu socul și nu utilizați forță excesivă atunci când instalați procesorul. Aveți grijă să nu atingeți sau să îndoiți pinii de pe placa de sistem.



1	lamelă	2	capac procesor
3	procesor	4	soclu pentru procesor
5	siguranță	6	clemă de deblocare
7	indicator pin 1 procesor	8	canelură de aliniere
9	cârlig de prindere	10	canelură de aliniere

2. Pivotați complet clemă de deblocare și asigurați-vă că rămâne ridicat capacul procesorului.

3. Orientați cele două caneluri de aliniere de pe procesor pe cele două caneluri de aliniere de pe soclu.

4. Aliniați colțurile pin-1 ale procesorului și al soclului și așezați ușor procesorul în soclu, asigurându-vă de poziționarea corectă a acestuia.

➡ **NOTIFICARE:** Pentru a evita deteriorarea, asigurați-vă că procesorul este aliniat corect cu socul și nu utilizați forță excesivă atunci când apăsați procesorul în soclu.

5. Apăsați ușor procesorul în soclu până când este fixat.

6. Coborâți capacul procesorului.

🔍 **NOTĂ:** Asigurați-vă că lamela de pe capac este astfel poziționată încât să se afle sub siguranță în momentul în care clemă de deblocare este rotită și fixată sub cârligul de prindere.

7. Pivotați clemă de deblocare înapoi către soclu și fixați-o sub cârligul de prindere.

8. Curățați pasta termică din partea inferioară a sistemului de răcire.

➡ **NOTIFICARE:** Asigurați-vă că aplicați pastă termică nouă. Pasta termică nouă este foarte importantă pentru asigurarea legăturii termice adecvate, necesară funcționării optime a procesorului.

9. Aplicați pasta termică nouă pe partea superioară a procesorului.

10. Remontați ansamblul radiator/ventilator pentru procesor (consultați [Înlocuirea ansamblului radiator/ventilator](#)).

➡ **NOTIFICARE:** Asigurați-vă că ansamblul radiator/ventilator este așezat corect și fixat.

11. Urmați procedura din [După efectuarea lucrărilor la computerul dvs.](#)

[Înapoi la Cuprins](#)

Unitățile

Manual pentru lucrări de service Dell™ Vostro™ 420/220/220s

- [Unitățile hard disk](#)
- [Cititor de carduri media](#)
- [Unitatea optică](#)
- [Îndepărtarea unei plăcuțe de metal de acoperire a compartimentului de unitate](#)

⚠ ATENȚIONARE: Înainte de a efectua lucrări în interiorul computerului, citiți instrucțiunile de siguranță livrate împreună cu acesta. Pentru informații suplimentare despre cele mai bune practici privind siguranța, consultați Pagina de start pentru conformitatea cu reglementările www.dell.com/regulatory_compliance.

⚠ ATENȚIONARE: Pentru a vă proteja împotriva șocurilor electrice, deconectați întotdeauna computerul de la priza electrică înainte de a îndepărta capacul.

➡ NOTIFICARE: Procedura pentru scoaterea și înlocuirea unităților este identică (cu excepția părților semnalate) pentru computerele Vostro 420, Vostro 220 și Vostro 220s; ilustrațiile sunt prezentate doar cu titlu de exemplu și este posibil să nu corespundă cu exactitate computerului dvs.

Unitățile hard disk

⚠ ATENȚIONARE: Înainte de a efectua lucrări în interiorul computerului, citiți instrucțiunile de siguranță livrate împreună cu acesta. Pentru informații suplimentare despre cele mai bune practici privind siguranța, consultați Pagina de start pentru conformitatea cu reglementările www.dell.com/regulatory_compliance.

⚠ ATENȚIONARE: Pentru a vă proteja împotriva șocurilor electrice, deconectați întotdeauna computerul de la priza electrică înainte de a îndepărta capacul.

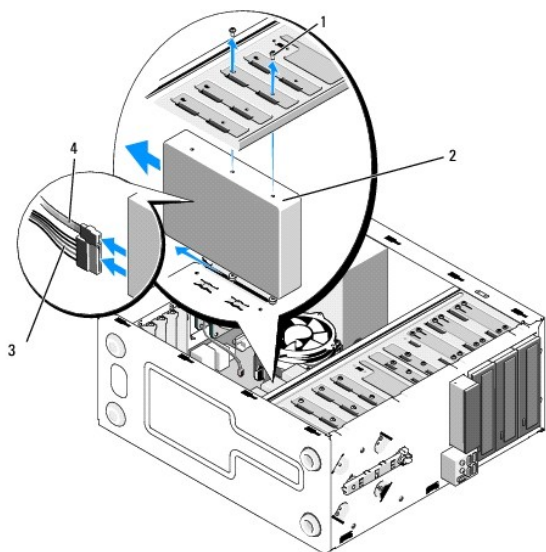
➡ NOTIFICARE: Pentru a evita deteriorarea unității, nu o așezați pe o suprafață dură. În schimb, așezați unitatea pe o suprafață care o va amortiza suficient, precum un material spongios.

➡ NOTIFICARE: Dacă înlocuiți o unitate hard disk care conține date pe care doriți să le păstrați, efectuați o copie de siguranță a fișierelor înainte de a îndepărta unitatea.

Înlăturarea unei unități hard disk

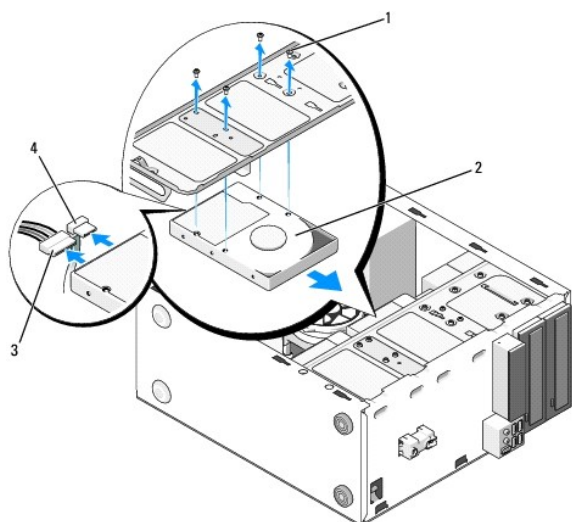
1. Urmați procedurile din [Înainte de efectuarea lucrărilor la computerul dvs.](#)
2. Îndepărtați capacul computerului (consultați [Îndepărtarea capacului computerului](#)).
3. Pentru Vostro 220s, îndepărtați consola suport (consultați [Îndepărtarea consolei suport](#)).
4. Deconectați cablul de alimentare și cablul de date din spatele unității.
5. Pentru Vostro 420 și Vostro 220:
 - a. Scoateți șuruburile care fixează unitatea hard disk de carcasă.
 - b. Glisați unitatea afară din slot prin partea din spate a computerului.

Vostro™420



1	șuruburi (4)	2	unitate hard disk
3	cablu de alimentare	4	cablu de date

Vostro 220

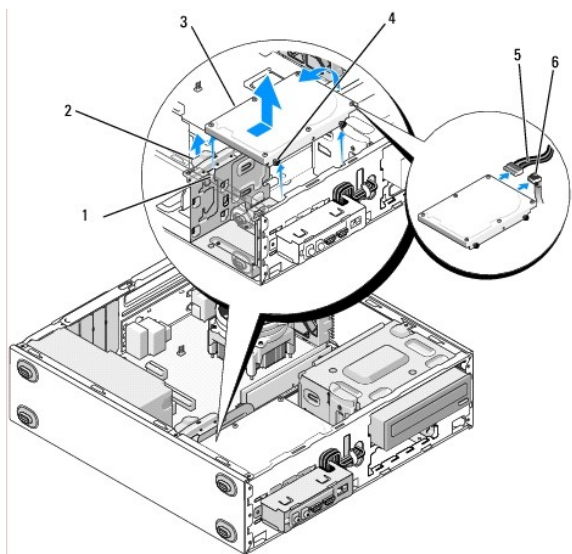


1	șuruburi (4)	2	unitate hard disk
3	cablu de alimentare	4	cablu de date

6. Pentru Vostro 220s:

- a. Țineți ridicată siguranța pentru desprinderea unității hard disk.
- b. Glisați parțial unitatea afară din compartiment, răsușiți partea din spate a unității în sus până când este perpendiculară pe carcasă și treceți șuruburile prin canalele secționare din carcasă până când puteți scoate complet unitatea din computer.
- c. Repetați [pasul a](#) și [pasul b](#) pentru a doua unitate hard disk, dacă este instalată.

Vostro 220s



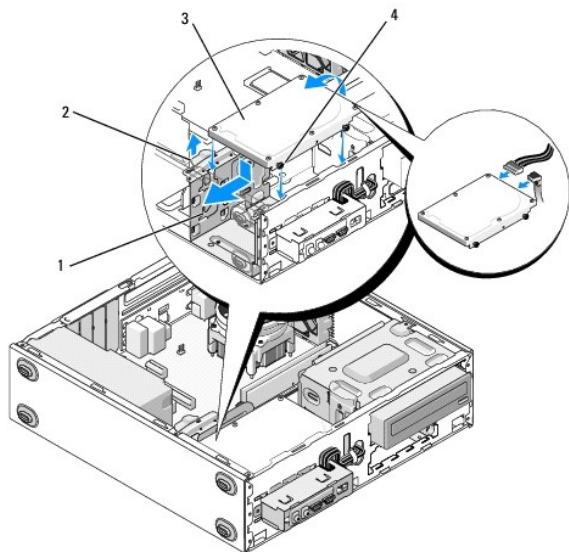
1	canale secționate (2)	2	siguranță unitate hard disk
3	unitate hard disk	4	ghidaje șuruburi (4)
5	cablu de alimentare	6	cablu de date

7. Dacă instalați o unitate pentru a înlocui o alta, treceți direct la [pasul 3](#) în [Înlocuirea sau adăugarea unei unități hard disk](#).
Dacă înlăturați unitatea definitiv, iar compartimentul va rămâne gol, treceți la [pasul 8](#).
8. Deconectați cablul de date de la placa de sistem (consultați [Componentele plăcii de sistem](#)) și scoateți cablul din computer.
9. Urmați procedura din [După efectuarea lucrărilor la computerul dvs.](#)
10. Când reporniți computerul, verificați informația de configurare a unității în programul de configurare a unității:
 - a. Accesați programul de configurare a sistemului (consultați [Programul de configurare a sistemului](#) pentru instrucțiuni).
 - b. În secțiunea **Drives (Unități)** a programului de configurare a sistemului, la **Drive 0 through 3 (Unități de la 0 la 3)**, reglați setarea unității la configurația corectă.

Înlocuirea sau adăugarea unei unități hard disk

1. Urmați procedurile din [Înainte de efectuarea lucrărilor la computerul dvs.](#)
2. Îndepărtați capacul computerului (consultați [Îndepărtarea capacului computerului](#)).
3. Verificați documentația unității pentru a verifica dacă aceasta este configurată pentru computerul dvs.
4. Pentru Vostro 220s:
 - a. Țineți ridicată siguranța pentru desprinderea unității hard disk.
 - b. Glisați parțial unitatea afară din compartiment, răsuciți partea din spate a unității în sus până când este perpendiculară pe carcasă și treceți șuruburile prin canalele secționate din carcasă până când puteți scoate complet unitatea din computer.
 - c. Repetați [pasul a](#) și [pasul b](#) pentru a doua unitate hard disk, dacă este instalată.

Vostro 220s

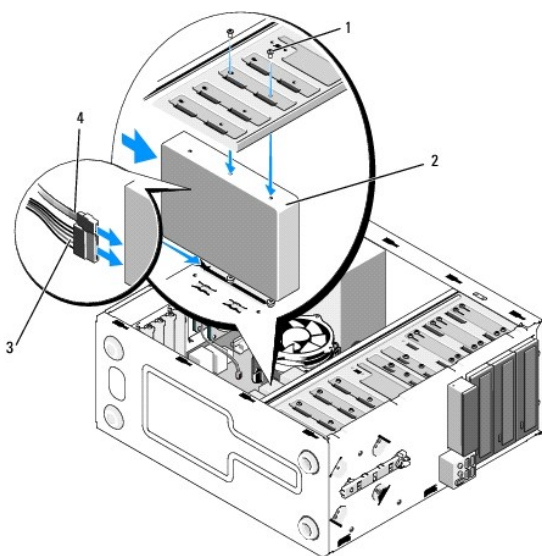


1	canale secționare (2)	2	siguranță unitate hard disk
3	unitate hard disk	4	ghidaje șuruburi (4)

5. Pentru Vostro 420 și Vostro 220:

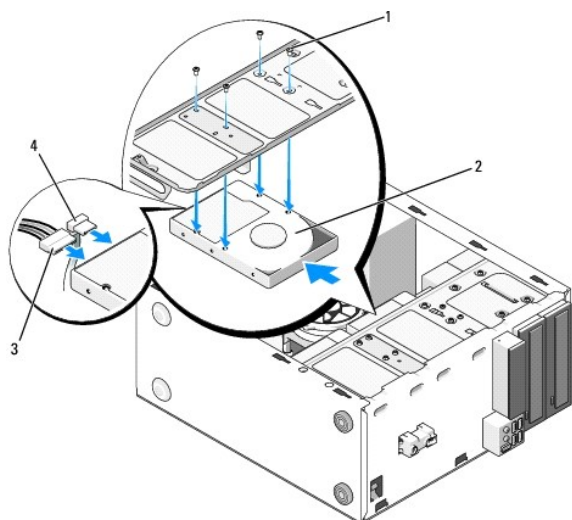
- a. Glisați unitatea hard disk în compartimentul pentru unitatea hard disk.
- b. Aliniați orificiile din partea laterală a unității de hard disk cu orificiile din carcasă și instalați șuruburile pentru a fixa unitatea hard disk în compartimentul său.

Vostro 420



1	șuruburi (în total 4: 2 șuruburi pentru ghidarea unității în slot; 2 șuruburi pentru a fixa unitatea în slot)	2	unitate hard disk
3	cablu de alimentare	4	cablu de date

Vostro 220



1	șuruburi (4)	2	unitate hard disk
3	cablu de alimentare	4	cablu de date

6. Conectați cablul de date și pe cel de alimentare la partea din spate a unității.

NOTIFICARE: Conectorii sunt „setați” pentru introducere corectă: adică, o fantă sau un pin lipsă pe un conector se potrivește cu o protuberanță sau un orificiu astupat pe celălalt conector. Aliniați corect conectorii cablurilor înainte de a-i introduce pentru a evita deteriorarea lor.

7. Asigurați-vă că celălalt capăt al cablului de date este conectat la un conector de interfață marcat „SATA0”, „SATA1”, „SATA2” sau „SATA3” pe placa de sistem (consultați [Componentele plăcii de sistem](#)).

8. Verificați toate cablurile pentru a vă asigura că acestea sunt conectate corect și bine fixate.

9. Pentru Vostro 220s, remontați consola suport (consultați [Înlocuirea consolei suport](#)).

10. Urmăriți procedura din [După efectuarea lucrărilor la computerul dvs.](#)

11. Când reporniți computerul, verificați informația de configurare a unității în programul de configurare a unității:

- Accesați programul de configurare a sistemului (consultați [Programul de configurare a sistemului](#) pentru instrucțiuni).
- În secțiunea **Drives (Unități)** a programului de configurare a sistemului, la **Drive 0 through 3 (Unități de la 0 la 3)**, reglați setarea unității la configurația corectă.

12. Consultați documentația care însoțește unitatea pentru instrucțiuni asupra instalării oricărui software necesar pentru funcționarea unității.

Cititor de carduri media

ATENȚIONARE: Înainte de a efectua lucrări în interiorul computerului, citiți instrucțiunile de siguranță livrate împreună cu acesta. Pentru informații suplimentare despre cele mai bune practici privind siguranța, consultați Pagina de start pentru conformitatea cu reglementările www.dell.com/regulatory_compliance.

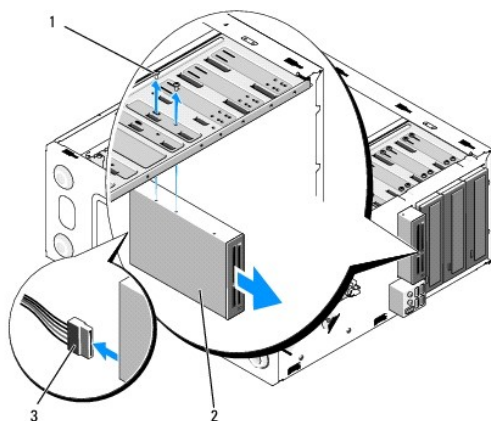
ATENȚIONARE: Pentru a vă proteja împotriva șocurilor electrice, deconectați întotdeauna computerul de la priza electrică înainte de a îndepărta capacul.

Înlăturarea unui cititor de carduri media

1. Urmăriți procedurile din [Înainte de efectuarea lucrărilor la computerul dvs.](#)

2. Îndepărtați capacul computerului (consultați [Îndepărtarea capacului computerului](#)).

3. Înlăturați cadrul (consultați [Îndepărtarea cadrului](#)).

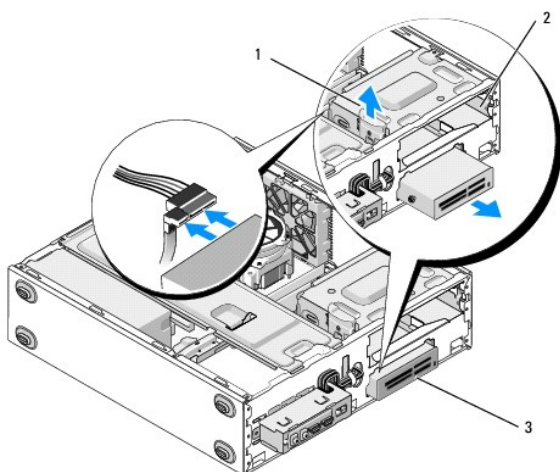


1	șuruburi (2)	2	cititor de carduri media
3	cablu de interfață USB		

4. Deconectați cablul USB din spatele cititorului de carduri media.

5. Pentru *Vostro 420* și *Vostro 220*, scoateți cele două șuruburi care fixează dispozitivul de carcasă.

Pentru *Vostro 220s*, ridicați siguranța care fixează atât unitatea optică, cât și dispozitivul de 3,5 inci în compartimentele lor respective.



1	siguranță	2	compartiment pentru unitate optică
3	cititor de carduri media		

6. Glisați dispozitivul afară prin partea frontală a computerului.

7. [pasul 5](#) Dacă instalați o unitate pentru a înlocui o alta, treceți direct la [Înlocuirea sau adăugarea unui cititor de carduri media](#) în.

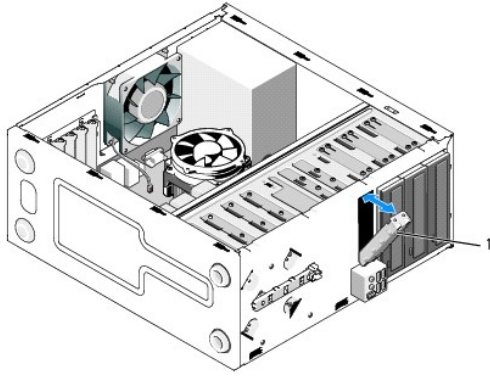
Dacă înlăturați definitiv dispozitivul și compartimentul său va rămâne gol, treceți la [pasul 8](#).

8. Deconectați cablul de date de la interfața USB (consultați [Componentele plăcii de sistem](#)) și scoateți cablul din computer.

9. Instalați o inserție de panou frontal de 3,5 inci în compartimentul gol:

- Ținând înclinată inserția de panou frontal, introduceți un capăt în deschizătura compartimentului.
- Împingeți celălalt capăt al inserției în compartiment până când se fixează la locul său.

NOTĂ: Pentru a fi în conformitate cu reglementările FCC, instalați inserția de panou frontal de 3,5 inci de fiecare dată când îndepărtați definitiv un dispozitiv din computer.

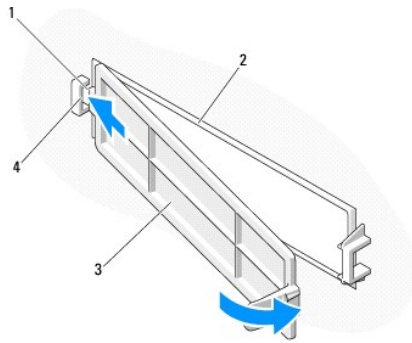


1	insertie de panou frontal de 3,5 inci
---	---------------------------------------

10. Pentru Vostro 220s, apăsați siguranța pentru a fixa din nou unitatea optică.

11. Instalați capacul pentru compartimentul gol pe cadru:

- Din interiorul cadrului, ținând capacul înclinat, introduceți lamela de la unul din capetele capacului în fanta de pe capătul corespunzător al deschizăturii cadrului.
- Coborâți capacul până se fixează corect în deschizătura cadrului.



1	lamelă	2	interior cadru
3	capac pentru compartiment gol	4	fantă în deschizătura cadrului

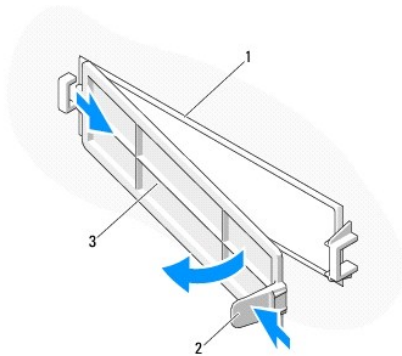
12. Remontați cadrul (consultați [Remontarea cadrului](#)).

13. Urmați procedura din [După efectuarea lucrărilor la computerul dvs.](#)

14. Accesați programul de configurare a sistemului (consultați [Programul de configurare a sistemului](#) pentru instrucțiuni) și actualizați setările unității.

Înlocuirea sau adăugarea unui cititor de carduri media

- Urmați procedurile din [Înainte de efectuarea lucrărilor la computerul dvs.](#)
- Îndepărtați capacul computerului (consultați [Îndepărtarea capacului computerului](#)).
- Înlăturați cadrul (consultați [Îndepărtarea cadrului](#)).
- Dacă adăugați un cititor de carduri media într-un computer care nu a mai avut instalat un dispozitiv în compartimentul de 3,5 inci, mai întâi trebuie să:
 - Înlăturați plăcuța detașabilă de metal de pe compartimentul gol de 3.5 inci (consultați [Îndepărtarea unei plăcuțe de metal de acoperire a compartimentului de unitate](#)).
 - Pentru Vostro 220s, ridicați siguranța care fixează atât unitatea optică, cât și dispozitivul de 3,5 inci în compartimentele lor respective.
 - Înlăturați capacul compartimentului gol de pe cadru: din interiorul cadrului, apăsați siguranța de pe capac și ridicați capacul de pe cadru.



1	interior cadru	2	siguranță
3	capac pentru compartiment gol		

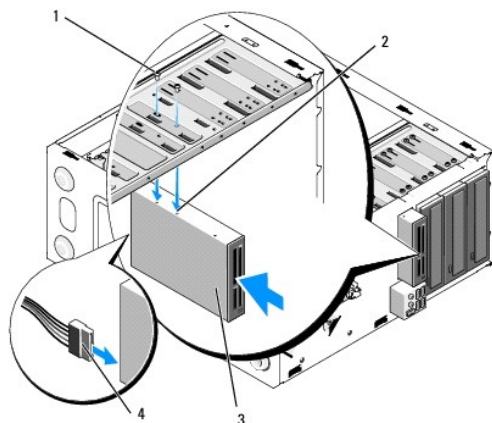
5. Despachetați cititorul de carduri media.
6. Pentru Vostro 220s, instalați două șuruburi de fiecare parte a cititorului de carduri media.
7. Glišați ușor dispozitivul în compartimentul din partea frontală a computerului.
8. Pentru Vostro 420 și Vostro 220:
 - a. Aliniați găurile șuruburilor de pe dispozitiv cu gaura șurubului și cu fanta carcasei.
 - b. Remontați și strângeți cele două șuruburi pentru a fixa dispozitivul în carcasă.
9. Pentru Vostro 220s, împingeți în jos siguranța care fixează atât unitatea optică cât și dispozitivul de 3,5 inci în compartimentele lor respective.

NOTĂ: Instalați cititorul de carduri media în compartiment înainte de a conecta cablul de interfață USB la partea din spate a dispozitivului.

10. Conectați cablul de interfață USB la partea din spate a dispozitivului.

NOTIFICARE: Conectorii sunt „setați” pentru introducere corectă: adică, o fantă sau un pin lipsă pe un conector se potrivește cu o protuberanță sau un orificiu astupat pe celălalt conector. Aliniați corect conectorii cablurilor înainte de a-i introduce pentru a evita deteriorarea lor.

11. Asigurați-vă că celălalt capăt al cablului de interfață USB este conectat la un conector USB pe placa de sistem. (consultați [Componentele plăcii de sistem](#)).



1	șuruburi (2)	2	găuri șuruburi (2)
3	cititor de carduri media	4	cablu de interfață USB

12. Remontați cadrul (consultați [Remontarea cadrului](#)).
13. Urmați procedura din [După efectuarea lucrărilor la computerul dvs.](#)
14. Consultați documentația care însoțește unitatea pentru instrucțiuni asupra instalării oricărui software necesar pentru funcționarea unității.

15. Accesați programul de configurare a sistemului (consultați [Programul de configurare a sistemului](#) pentru instrucțiuni) și actualizați setările unității.

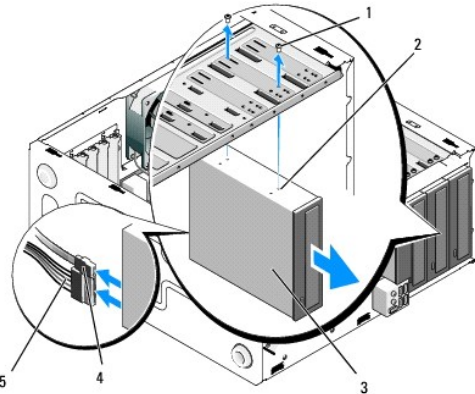
Unitatea optică

⚠ ATENȚIONARE: Înainte de a efectua lucrări în interiorul computerului, citiți instrucțiunile de siguranță livrate împreună cu acesta. Pentru informații suplimentare despre cele mai bune practici privind siguranța, consultați Pagina de start pentru conformitatea cu reglementările www.dell.com/regulatory_compliance.

⚠ ATENȚIONARE: Pentru a vă proteja împotriva șocurilor electrice, deconectați întotdeauna computerul de la priza electrică înainte de a îndepărta capacul.

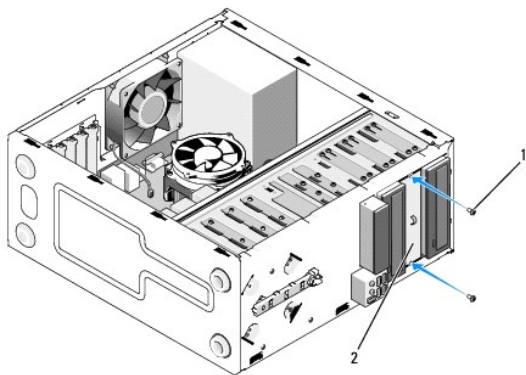
Scoaterea unei unități optice

1. Urmăriți procedurile din [Înainte de efectuarea lucrărilor la computerul dvs.](#)
2. Îndepărtați capacul computerului (consultați [Îndepărtarea capacului computerului](#)).
3. Înlăturați cadrul (consultați [Remontarea cadrului](#)).
4. Deconectați cablul de alimentare și cablul de date din spatele unității.



1	șuruburi (2)	2	orificii pentru șuruburi (4)
3	unitate optică	4	cablu de date
5	cablu de alimentare		

5. Pentru Vostro 420 și Vostro 220, scoateți cele două șuruburi care fixează unitatea optică de carcasă.
6. Glisați unitatea optică afară prin partea frontală a computerului.
7. Dacă instalați o unitate pentru a o înlocui pe alta, treceți la [pasul 5](#) în [Înlocuirea sau adăugarea unei unități optice](#).
Dacă înlăturați unitatea definitiv, iar compartimentul va rămâne gol, treceți la [pasul 8](#).
8. [Componentele plăcii de sistem](#) Deconectați cablul de date de la placa de sistem (consultați) și scoateți cablul din computer.
9. Pentru Vostro 420 și Vostro 220, folosiți două șuruburi pentru a atașa o inserție de panou frontal de 5,25 inci în partea din față a compartimentului gol.



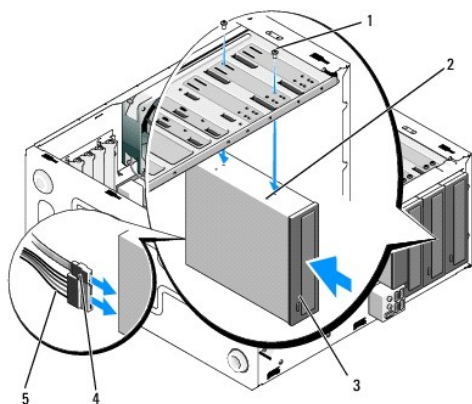
1	șuruburi (2)	2	înscripție de panou frontal de 5,25 inci
---	--------------	---	--

NOTĂ: Pentru a fi în conformitate cu reglementările FCC, instalați inserția de panou frontal de 5,25 inci de fiecare dată când îndepărtați definitiv o unitate optică din computer.

10. Remontați cadrul (consultați [Remontarea cadrului](#)).
11. Urmați procedura din [După efectuarea lucrărilor la computerul dvs.](#)
12. Accesați programul de configurare a sistemului (consultați [Programul de configurare a sistemului](#) pentru instrucțiuni) și actualizați setările unității.

Înlocuirea sau adăugarea unei unități optice

1. Urmați procedurile din [Înainte de efectuarea lucrărilor la computerul dvs.](#)
2. Îndepărtați capacul computerului (consultați [Îndepărtarea capacului computerului](#)).
3. Înlăturați cadrul (consultați [Îndepărtarea cadrului](#)).
4. Dacă adăugați o unitate optică într-un compartiment care nu a mai avut niciun dispozitiv instalat în el, îndepărtați plăcuța detașabilă (inserția de panou frontal) de pe compartimentul gol (consultați [Îndepărtarea unei plăcuțe de metal de acoperire a compartimentului de unitate](#)).
5. Despachetați noua unitate.
6. Găsiți ușor dispozitivul optic în compartimentul din partea frontală a computerului.
7. Pentru Vostro 420 și Vostro 220:
 - a. Aliniați sloturile pentru șuruburi din unitatea optică cu sloturile pentru șuruburi din compartimentul unității optice.
 - b. Remontați și strângeți cele două șuruburi care fixează unitatea optică.
8. Conectați cablul de alimentare și cablul de date din spatele unității.
9. **NOTIFICARE:** Conectorii sunt „setați” pentru introducere corectă: adică, o fantă sau un pin lipsă pe un conector se potrivește cu o protuberanță sau un orificiu astupat pe celălalt conector. Aliniați corect conectorii cablurilor înainte de a-i introduce pentru a evita deteriorarea lor.
9. Asigurați-vă că celălalt capăt al cablului de date este conectat la conectorul SATA4, SATA5 sau SATA6 de pe placa de sistem (consultați [Componentele plăcii de sistem](#)).



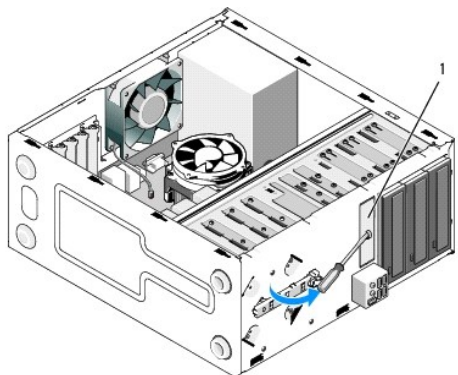
1	șuruburi (2)	2	orificii pentru șuruburi
3	unitate optică	4	cablu de date
5	cablu de alimentare		

10. Remontați cadrul (consultați [Remontarea cadrului](#)).
11. Urmăți procedura din [După efectuarea lucrărilor la computerul dvs.](#)
12. Consultați documentația care însoțește unitatea pentru instrucțiuni asupra instalării oricărui software necesar funcționării unității.
13. Accesați programul de configurare a sistemului (consultați [Programul de configurare a sistemului](#) pentru instrucțiuni) și actualizați setările unității.

Îndepărtarea unei plăcuțe de metal de acoperire a compartimentului de unitate

Vostro 420 și Vostro 220

Vostro 420

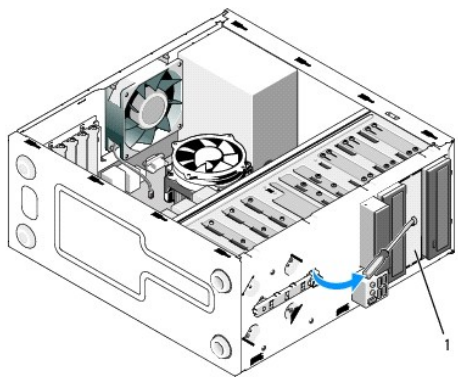


1	plăcuță de metal detașabilă de 3,5 inci
---	---

Pentru a îndepărta o plăcuță de metal detașabilă de 3,5 inci, introduceți vârful unei șurubelnițe Phillips în fanta de pe plăcuță și rotiți șurubelnița în afară. Astfel aveți un punct de sprijin pentru a răsuci și în final a rupe cele două lamele de metal care fixează plăcuța de carcasă.

NOTĂ: După ce ați scos plăcuța de metal de 3,5 inci, aruncați-o. Nu este concepută pentru a fi refolosită. Dacă vă hotărâți să îndepărtați definitiv un dispozitiv din compartimentul de 3,5 inci, este disponibilă o inserție de panou frontal pentru acoperirea deschiderii acestui compartiment (după îndepărtarea plăcuței de metal).

Plăcuțele de metal detașabile pentru compartimentele de unitate de 5,25 inci pot fi refolosite ca inserții de panou frontal pentru a acoperi un compartiment de unitate de 5,25 inci gol. Înainte de a îndepărta o plăcuță de metal pentru un compartiment de unitate optică (compartiment de unitate de 5,25 inci), vedeți dacă este vorba tot despre o plăcuță de metal detașabilă sau dacă este fixată cu două șuruburi. Dacă există, îndepărtați cele două șuruburi sau folosiți șurubelnița Phillips pentru a desprinde plăcuța, după caz.



1 plăcuță metalică de 5,25 inci pentru compartiment (pentru compartimentul de unitate optică gol)

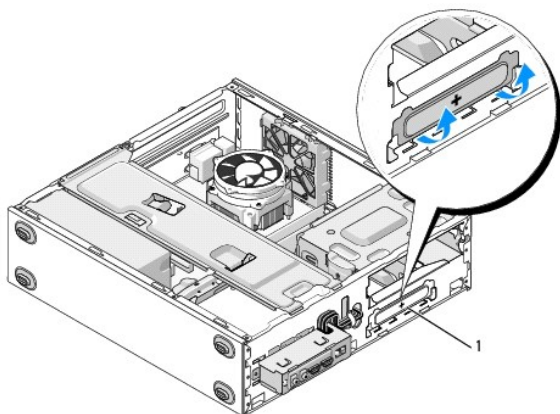
NOTĂ: Păstrați plăcuțele metalice de 5,25 inci pentru a fi refolosite în cazul în care vă veți decide să îndepărtați definitiv o unitate optică. Numai plăcuțele de metal detașabile pentru compartimentele de unitate optică au orificii pentru șuruburi pentru a fi reutilizate. Un compartiment de unitate optică gol trebuie să fie acoperit cu o plăcuță metalică (insertie de panou frontal) pentru a se conforma normelor FCC.

Vostro 220s

Pentru a îndepărta plăcuța metalică detașabilă de 3,5 inci, rotiți în sus pentru a răsucii și în final a rupe lamelele de metal care fixează plăcuța de carcasă.

NOTĂ: După ce ați scos plăcuța de metal de 3,5 inci, aruncați-o. Nu este concepută pentru a fi refolosită. Dacă vă hotărâți să îndepărtați definitiv un dispozitiv din compartimentul de 3,5 inci, este disponibilă o insertie de panou frontal pentru acoperirea deschiderii acestui compartiment (după îndepărtarea plăcuței de metal).

Vostro 220s



1 plăcuță de metal detașabilă de 3,5 inci

[Înapoi la Cuprins](#)

[Înapoi la Cuprins](#)

Ventilator

Manual pentru lucrări de service Dell™ Vostro™ 420/220/220s

- [Îndepărtarea ventilatorului carcasei](#)
- [Înlocuirea ventilatorului carcasei](#)

⚠ ATENȚIONARE: Înainte de a efectua lucrări în interiorul computerului, citiți instrucțiunile de siguranță livrate împreună cu computerul. Pentru informații suplimentare despre cele mai bune practici privind siguranța, consultați Pagina de start pentru conformitatea cu reglementările www.dell.com/regulatory_compliance.

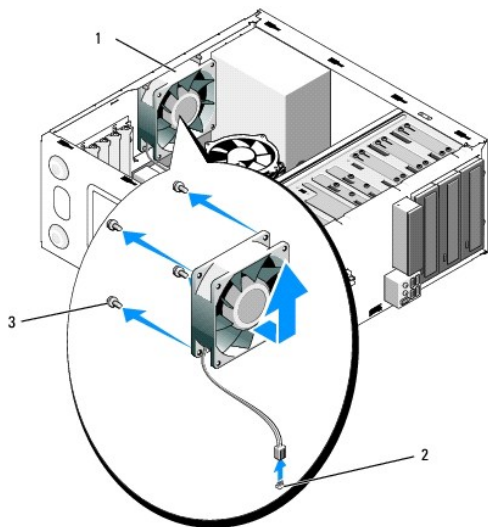
⚠ ATENȚIONARE: Pentru a evita posibilitatea unui șoc electric, a rănirii cauzate de lamele ventilatorului aflate în mișcare sau a altor accidente neașteptate, deconectați întotdeauna computerul de la priza electrică înainte de a deschide capacul.

🔄 NOTIFICARE: Procedura pentru îndepărtarea și înlocuirea ventilatorului carcasei este identică (cu excepția părților semnalate) pentru computerele Vostro 420, Vostro 220 și Vostro 220s: ilustrațiile sunt prezentate cu titlu de exemplu și este posibil ca ele să nu reprezinte cu exactitate computerul dvs.

Îndepărtarea ventilatorului carcasei

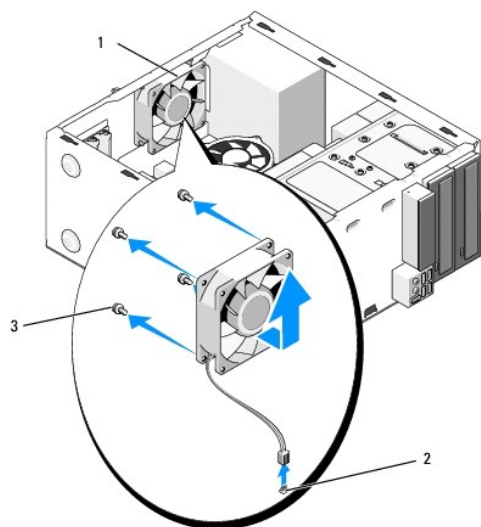
1. Urmați procedurile din [Înainte de efectuarea lucrărilor la computerul dvs.](#)
2. Îndepărtați capacul computerului (consultați [Îndepărtarea capacului computerului](#)).
3. Deconectați cablul ventilatorului carcasei de la placa de sistem.
4. Scoateți cele patru șuruburi care fixează ventilatorul de carcasă, menținându-l la locul său.
5. Pentru Vostro 220s, glisați ventilatorul spre partea din față a computerului pentru a-l desprinde din carcasă.
6. Deplasați ventilatorul spre centrul computerului și ridicați-l din carcasă.

Vostro 420



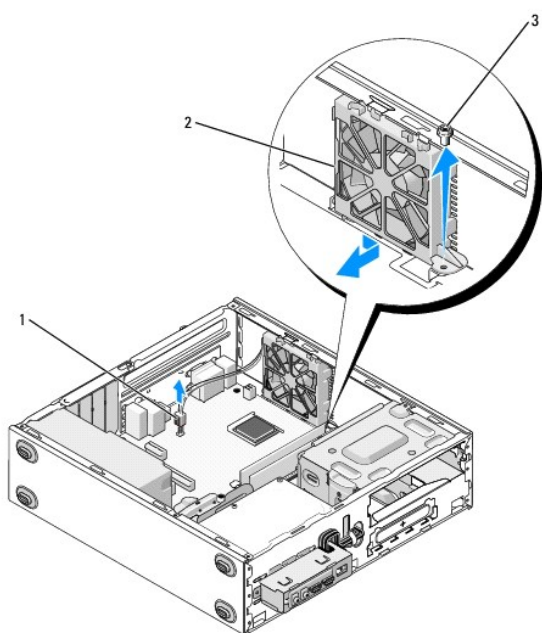
1	ventilator carcasă	2	conector de alimentare placă de sistem
3	șuruburi (4)		

Vostro 220



1	ventilator carcasă	2	conector de alimentare placă de sistem
3	șuruburi (4)		

Vostro 220s



1	conector de alimentare placă de sistem	2	ventilator carcasă
3	șurub		

Înlocuirea ventilatorului carcasei

1. Pentru Vostro 220s:

- a. Coborâți ventilatorul în carcasă în așa fel încât gaura pentru șurubul ventilatorului să fie ușor deplasată înaintea găurii pentru șurub de pe montura ventilatorului pe carcasă.
- b. Apăsăți ventilatorul pe partea laterală a carcasei, apoi glisați-l înapoi până când se fixează.
- c. Treceți la [pasul 3](#).

2. Menținând ventilatorul carcasei la locul său, aliniați găurile șuruburilor și instalați șuruburile care fixează ventilatorul pe carcasă.
 3. Atașați cablul ventilatorului la placa de sistem (consultați [Componentele plăcii de sistem](#)).
 4. Urmați procedura din [După efectuarea lucrărilor la computerul dvs.](#)
-

[Înapoi la Cuprins](#)

[Înapoi la Cuprins](#)

Ansamblul radiator/ventilator

Manual pentru lucrări de service Dell™ Vostro™ 420/220/220s

- [Îndepărtarea ansamblului radiator/ventilator](#)
- [Înlocuirea ansamblului radiator/ventilator](#)

⚠ ATENȚIONARE: Înainte de a efectua lucrări în interiorul computerului, citiți instrucțiunile de siguranță livrate împreună cu computerul. Pentru informații suplimentare despre cele mai bune practici privind siguranța, consultați Pagina de start pentru conformitatea cu reglementările www.dell.com/regulatory_compliance.

⚠ ATENȚIONARE: Pentru a vă proteja împotriva unui posibil șoc electric, a unei răniri cauzate de lamele în mișcare ale ventilatorului sau a altor răniri imprevizibile, deconectați întotdeauna computerul de la priza electrică înainte să deschideți capacul.

➡ NOTIFICARE: Procedura pentru îndepărtarea și înlocuirea ansamblului radiator/ventilator pentru procesor este identică pentru computerele Vostro 420, Vostro 220 și Vostro 220s; ilustrațiile sunt prezentate doar cu titlu de exemplu și este posibil să nu reprezinte cu exactitate computerul dvs.

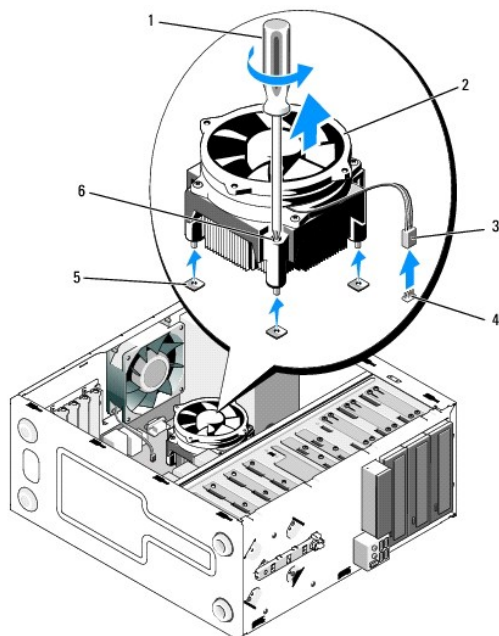
Îndepărtarea ansamblului radiator/ventilator

1. Urmați procedurile din [Înainte de efectuarea lucrărilor la computerul dvs.](#)
2. Îndepărtați capacul computerului (consultați [Îndepărtarea capacului computerului](#)).
3. Deconectați cablul ansamblului radiator/ventilator de la placa de sistem.
4. Slăbiți cele patru șuruburi prizoniere care fixează ansamblul radiator/ventilator de placa de sistem.

⚠ ATENȚIONARE: Ansamblul radiator/ventilator se poate încălzi foarte tare în timpul funcționării normale. Asigurați-vă că acesta are timp suficient să se răcească înainte să-l atingeți.

➡ NOTIFICARE: Poate exista o soluție adezivă termică puternică între procesor și radiator. Nu utilizați forța excesivă pentru a separa ansamblul radiator/ventilator de procesor, pentru a evita deteriorarea procesorului.

5. Ridicați ansamblul radiator/ventilator cu grijă și scoateți-l din computer. Așezați ansamblul cu ventilatorul orientat în jos și cu pasta termică în sus.

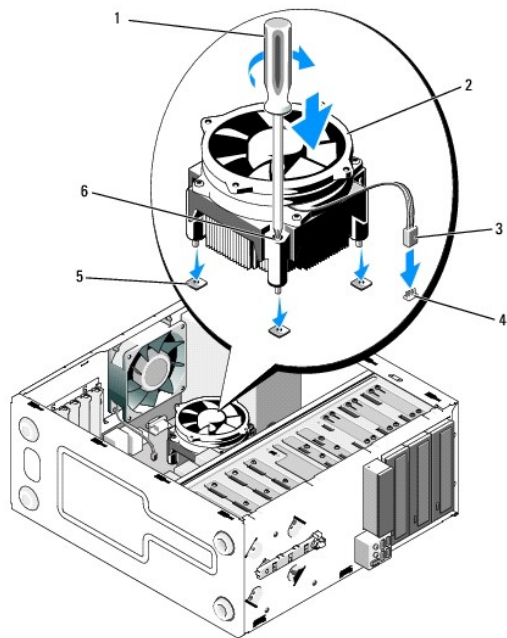


1	șurubelniță Phillips	2	ansamblul radiator/ventilator
3	cablu radiator/ventilator	4	conectorul ventilatorului pe placa de sistem
5	orificii șurub cu garnituri din cauciuc (4)	6	șuruburi prizoniere (4)

Înlocuirea ansamblului radiator/ventilator

➔ **NOTIFICARE:** Dacă nu este necesar un radiator nou pentru procesorul nou, reutilizați ansamblul radiator/ventilator original când remontați procesorul.

1. Aplicați soluție termică pe sistemul de răcire după cum este necesar.
2. Aliniați cele patru șuruburi prizoniere de pe ansamblul sistem de răcire/ventilator cu orificiile și garniturile din cauciuc de pe placa de sistem.



1	șurubelniță Phillips	2	ansamblul radiator/ventilator
3	cablu radiator/ventilator	4	conectorul ventilatorului pe placa de sistem
5	orificii șurub cu garnituri din cauciuc	6	șuruburi prizoniere (4)

3. Strângeți șuruburile uniform pentru a fixa ansamblul radiator/ventilator de placa de sistem.

➔ **NOTIFICARE:** Asigurați-vă că ansamblul este așezat corect și fixat.

4. Conectați cablul ansamblului radiator/ventilator la placa de sistem (consultați [Componentele plăcii de sistem](#)).
5. Urmați procedura din [După efectuarea lucrărilor la computerul dvs.](#)

[Înapoi la Cuprins](#)

[Înapoi la Cuprins](#)

Panoul I/O

Manual pentru lucrări de service Dell™ Vostro™ 420/220/220s

- [Îndepărtarea panoului I/O](#)
- [Îndepărtarea panoului I/O](#)

⚠ ATENȚIONARE: Înainte de a efectua lucrări în interiorul computerului, citiți instrucțiunile de siguranță livrate împreună cu computerul. Pentru informații suplimentare despre cele mai bune practici privind siguranța, consultați Pagina de start pentru conformitatea cu reglementările www.dell.com/regulatory_compliance.

⚠ ATENȚIONARE: Pentru a vă proteja împotriva șocurilor electrice, deconectați întotdeauna computerul de la priza electrică înainte de a îndepărta capacul.

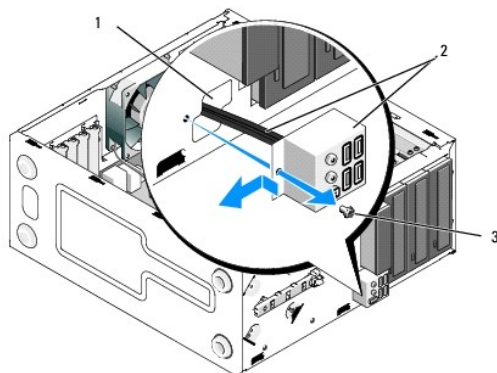
🔧 NOTIFICARE: Procedura pentru îndepărtarea și înlocuirea panoului I/O este identică (cu excepția părților semnalate) pentru computerele Vostro 420, Vostro 220 și Vostro 220s; ilustrațiile prezentate sunt doar cu titlu de exemplu și este posibil ca acestea să nu reprezinte cu exactitate computerul dvs.

Îndepărtarea panoului I/O

🔧 NOTĂ: Rețineți amplasarea cablurilor pe măsură ce le scoateți astfel încât să le puteți reamplasa corect atunci când instalați noul panou I/O.

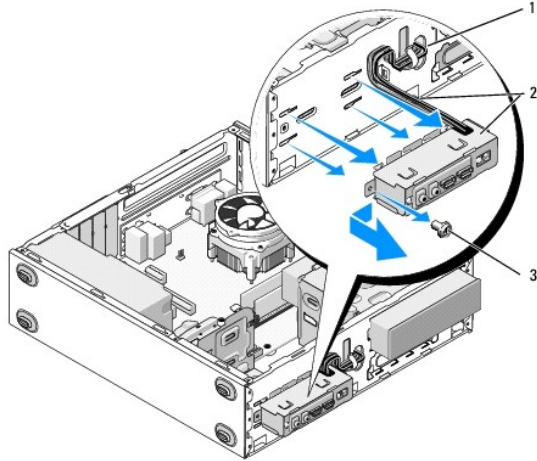
1. Urmați procedurile din [Înainte de efectuarea lucrărilor la computerul dvs.](#)
2. Îndepărtați capacul computerului (consultați [Îndepărtarea capacului computerului](#)).
3. Îndepărtați cadrul (consultați [Îndepărtarea cadrului](#)).
4. Deconectați cablurile panoului I/O de la placa de sistem.
5. Pentru Vostro 220s:
 - a. Îndepărtați consola suport a carcasei (consultați [Îndepărtarea consolei suport](#)).
 - b. Îndepărtați toate hard diskurile din compartimentul de hard disk (consultați [Înlăturarea unei unități hard disk](#)).
6. Desprindeți cablurile din clema(ele) de metal, dacă există, ce fixează cablurile pe interiorul carcasei.
7. Îndepărtați șurubul care fixează panoul I/O pe panoul frontal.
8. **🔧 NOTIFICARE:** Atunci când glisați panoul I/O din computer, treceți cu grijă cablurile prin compartimente, orificii și prin deschizătura panoului frontal pentru a evita deteriorarea conectorilor de cabluri și a clemei(lor) de dirijare a cablurilor (dacă există).
8. Îndepărtați panoul I/O de computer pe măsură ce treceți cablurile prin compartimente, orificii și prin deschizătura panoului frontal.

Vostro 420



1	deschizătură panou frontal	2	panou și cabluri I/O
3	șurub		

Vostro 220s



1	deschizătură panou frontal	2	panou și cabluri I/O
3	șurub		

Îndepărtarea panoului I/O

NOTIFICARE: Aveți grijă să nu deteriorați conectorii de cabluri și clemele de dirijare a cablurilor (dacă există) atunci când introduceți panoul I/O în computer.

1. Dirijați cablurile panoului I/O în carcasă prin deschizătura panoului I/O și treceți-le prin diferitele orificii și compartimente.
2. Introduceți cablurile panoului I/O în clema(ele) pentru cabluri (dacă există).
3. Remontați și strângeți șurubul care fixează panoul I/O.
4. Reconectați cablurile la placa de sistem (consultați [Componentele plăcii de sistem](#)).
5. Pentru Vostro 220s:
 - a. Remontați consola suport a carcasei (consultați [Înlocuirea consolei suport](#)).
 - b. Remontați în compartimentul pentru hard disk toate hard diskurile (consultați [Înlocuirea sau adăugarea unei unități hard disk](#)) pe care le-ați îndepărtat în [pasul 5](#) din [Îndepărtarea panoului I/O](#).
6. Urmăriți procedura din [După efectuarea lucrărilor la computerul dvs.](#)

[Înapoi la Cuprins](#)

[Înapoi la Cuprins](#)

Modulele de memorie

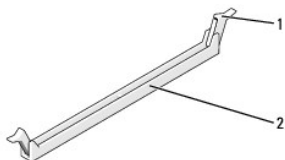
Manual pentru lucrări de service Dell™ Vostro™ 420/220/220s

- [Înlăturarea modulelor de memorie](#)
- [Înlocuirea sau adăugarea unui modul de memorie](#)

⚠ ATENȚIONARE: Înainte de a efectua lucrări în interiorul computerului, citiți instrucțiunile de siguranță livrate împreună cu computerul. Pentru informații suplimentare despre cele mai bune practici privind siguranța, consultați Pagina de start pentru conformitatea cu reglementările www.dell.com/regulatory_compliance.

Înlăturarea modulelor de memorie

1. Urmăriți procedurile din [Înainte de efectuarea lucrărilor la computerul dvs.](#)
2. Îndepărtați capacul computerului (consultați [Remontarea capacului computerului](#)).
3. Localizați modulele de memorie pe placa de sistem (consultați [Componentele plăcii de sistem](#)).
4. Apăsăți în afară clema de fixare de la fiecare capăt al conectorului modulului de memorie.



1	cleme de fixare (2)	2	conector modul de memorie
---	---------------------	---	---------------------------

5. Prindeți modulul și trageți-l în sus.

Dacă modulul este dificil de scos, mișcați-l cu grijă înainte și înapoi pentru a-l scoate din conector.

Înlocuirea sau adăugarea unui modul de memorie

🔔 **NOTIFICARE:** Nu instalați module de memorie ECC.

🔔 **NOTIFICARE:** Dacă scoateți modulele de memorie inițiale din computer în timpul unui upgrade al memoriei, păstrați-le separat de alte module noi, chiar dacă ați achiziționat modulele noi de la firma Dell. Dacă este posibil, nu utilizați împreună un modul de memorie inițial cu un modul de memorie nou. În caz contrar, computerul dvs. s-ar putea să nu pornească corect. Configurațiile de memorie recomandate pentru Vostro 420 sunt:

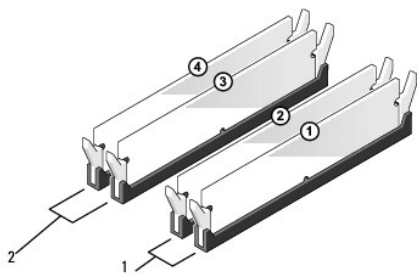
- 1) O pereche de module de memorie compatibile instalate în conectorii DIMM 1 și 2 sau
- 2) O pereche de module de memorie compatibile instalate în conectorii DIMM 1 și 2 și altă pereche compatibilă instalată în conectorii DIMM 3 și 4.

🔍 **NOTĂ:** Dacă ați instalat perechi mixte de memorie PC2-5300 (DDR2 667-MHz) și PC2-6400 (DDR2 800-MHz), modulele de memorie funcționează la viteza celui mai lent modul de memorie instalat.

🔍 **NOTĂ:** Asigurați-vă că instalați un singur modul de memorie în conectorul DIMM 1, conectorul cel mai apropiat de procesor, înainte de a instala module în orice alt conector.

🔍 **NOTĂ:** Vostro 420 poate primi patru conectori DIMM: Vostro 220 și Vostro 220s pot primi doi conectori DIMM.

Vostro 420

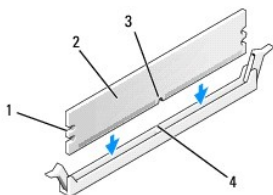


1	Perechea A: pereche compatibilă	2	Perechea B: pereche compatibilă
---	---------------------------------	---	---------------------------------

de module de memorie în
conectorii DIMM_1 și DIMM_2

de module de memorie în
conectorii DIMM_3 și DIMM_4

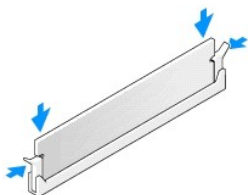
1. Aliniați canelura din partea inferioară a modulului cu protuberanța din conector.



1	decupaje (2)	2	modul de memorie
3	canelură	4	protuberanță

🔔 **NOTIFICARE:** Pentru a evita deteriorarea modulului de memorie, apăsați modulul în conector cu aceeași forță la ambele capete.

2. Introduceți modulul în conector până când modulul se fixează în poziție.
Dacă introduceți modulul corect, clemele de fixare se fixează în locașurile de la fiecare capăt al modulului.



3. Urmați procedura din [După efectuarea lucrărilor la computerul dvs.](#)
4. Dacă apare un mesaj care anunță că dimensiunea memoriei s-a schimbat, apăsați pe <F1> pentru a continua.
5. Conectați-vă la computerul dvs.
6. Faceți clic dreapta pe pictograma **My Computer (Computerul meu)** de pe desktop-ul Windows® și faceți clic pe **Properties (Proprietăți)**.
7. Faceți clic pe fila **General**.
8. Pentru a verifica instalarea corectă a memoriei și recunoașterea sa de către computer, verificați cantitatea de memorie (RAM) listată.

[Înapoi la Cuprins](#)

[Înapoi la Cuprins](#)

Sursa de alimentare

Manual pentru lucrări de service Dell™ Vostro™ 420/220/220s

- [Îndepărtarea sursei de alimentare](#)
- [Înlocuirea sursei de alimentare](#)
- [Conectorii sursei de alimentare c.c.](#)
- [Alocări pini conector sursă de alimentare c.c.](#)

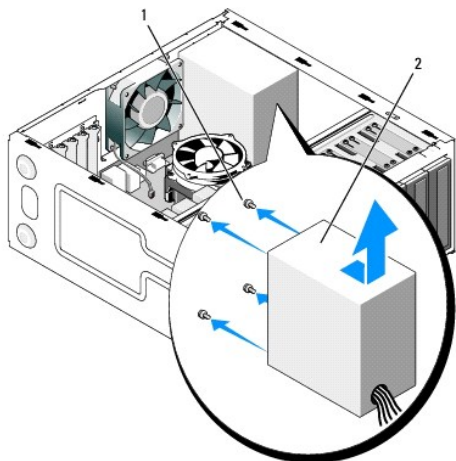
⚠ ATENȚIONARE: Înainte de a efectua lucrări în interiorul computerului, citiți instrucțiunile de siguranță livrate împreună cu computerul. Pentru informații suplimentare despre cele mai bune practici privind siguranța, consultați Pagina de start pentru conformitatea cu reglementările www.dell.com/regulatory_compliance.

⚠ ATENȚIONARE: Pentru a vă proteja împotriva șocurilor electrice, deconectați întotdeauna computerul de la priza electrică înainte de a îndepărta capacul.

🔄 NOTIFICARE: Procedura pentru îndepărtarea și înlocuirea sursei de alimentare este identică (cu excepția părților semnalate) pentru computerele Vostro 420, Vostro 220 și Vostro 220s; ilustrațiile sunt prezentate doar cu titlu de exemplu și este posibil să nu se potrivească cu exactitate computerul dvs.

Îndepărtarea sursei de alimentare

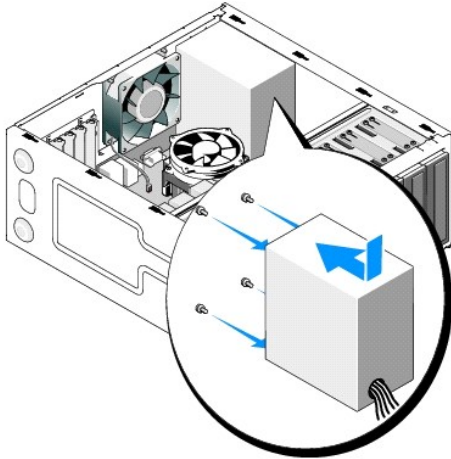
1. Urmăți procedurile din [Înainte de efectuarea lucrărilor la computerul dvs.](#)
2. Îndepărtați capacul computerului (consultați [Îndepărtarea capacului computerului](#)).
- 🔄 **NOTIFICARE:** Notați amplasarea cablurilor de alimentare c.c. sub clemele de metal din carcasa computerului (dacă există) pe măsură ce le scoateți din placa de sistem și din unități. Trebuie să amplasați corect aceste cabluri la reinstalarea sursei de alimentare pentru a evita ca acestea să fie ciupite sau îndoite.
3. Pentru Vostro 220s:
 - a. Îndepărtați consola suport a carcasei (consultați [Îndepărtarea consolei suport](#)).
 - b. Glisați unitatea optică în față suficient pentru a avea acces la conectorul PWR1 al plăcii de sistem.
 - c. Înlăturați toate cardurile PCI sau PCI Express instalate (consultați [Înlăturarea unui card PCI sau PCI Express](#)).
4. Deconectați cablurile de alimentare c.c. de la placa de sistem și de la unități (consultați [Componentele plăcii de sistem](#)).
5. Desprindeți cablurile din clemele de direcționare (dacă există) de pe carcasă.
6. Scoateți șuruburile care fixează sursa de alimentare de partea din spate a carcasei computerului.



1	șuruburi (4) (doar 3 șuruburi pentru Vostro 220s)	2	sursă de alimentare
---	---	---	---------------------

7. Glisați sursa de alimentare spre partea frontală a computerului și ridicați-o în afară.

Înlocuirea sursei de alimentare



1. Fixați sursa de alimentare nouă în poziție.
2. Remontați și strângeți șuruburile care fixează sursa de alimentare de partea din spate a carcasei computerului.

⚠ ATENȚIONARE: Dacă aceste șuruburi nu sunt remontate și strânse se poate produce șoc electric deoarece aceste șuruburi sunt o parte esențială a împământării sistemului.

🔄 NOTIFICARE: Direcționați cablurile de alimentare c.c. pe măsură ce le introduceți în clemele de direcționare (dacă există). Cablurile trebuie să fie direcționate corect pentru a împiedica deteriorarea lor.

3. Reconectați cablurile de alimentare c.c. la placa de sistem și unități.

📌 NOTĂ: Verificați de două ori toate conexiunile cablurilor pentru a vă asigura că sunt securizate.

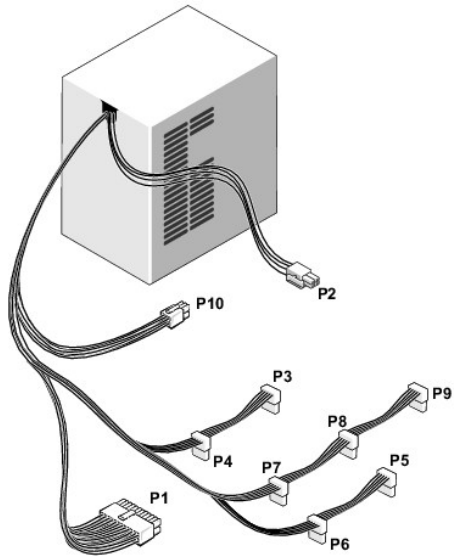
4. Pentru Vostro 220s:

- a. Reinstalați toate cardurile PCI sau PCI Express instalate (consultați [Instalarea unui card PCI sau PCI Express](#)).
- b. Glisați unitatea optică înapoi în compartimentul său.
- c. Remontați consola suport a carcasei (consultați [Înlocuirea consolei suport](#)).

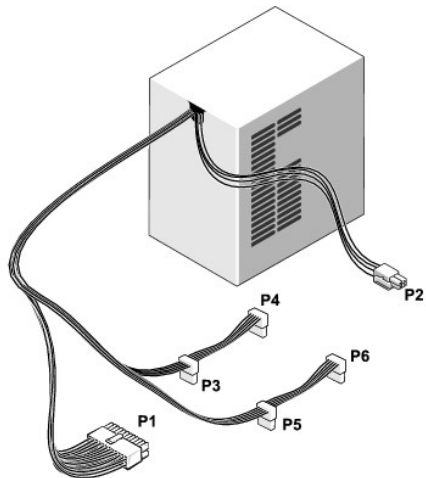
5. Urmăriți procedura din [După efectuarea lucrărilor la computerul dvs.](#)

Conectorii sursei de alimentare c.c.

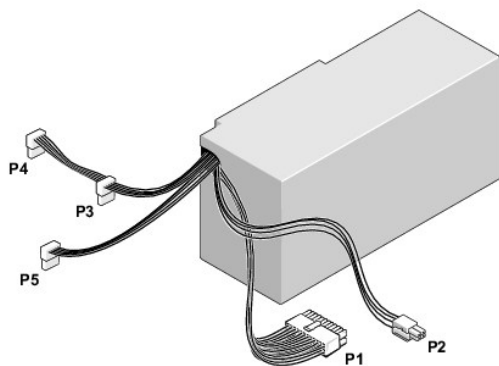
Vostro 420



Vostro 220

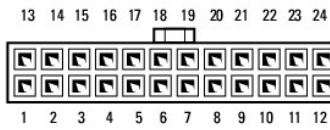


Vostro 220s



Alocări pini conector sursă de alimentare c.c.

Conector alimentare c.c. P1



Număr pin	Nume semnal	Culoare cablu	Dimensiune cablu
1	3,3 V	Portocaliu	20 AWG
2	3,3 V	Portocaliu	20 AWG
3	RTN	Negru	20 AWG
4	5 V	Roșu	20 AWG
5	RTN	Negru	20 AWG
6	5 V	Roșu	20 AWG
7	RTN	Negru	20 AWG
8	POK	Gri	22 AWG
9	5 V AUX	Violet	20 AWG
10	+12 V	Galben	20 AWG
11	+12 V	Galben	20 AWG
12	3,3 V	Portocaliu	20 AWG
13	3,3 V	Portocaliu	20 AWG
14	-12 V	Albastru	22 AWG
15	RTN	Negru	20 AWG
16	PS_ON	Verde	22 AWG
17	RTN	Negru	20 AWG
18	RTN	Negru	20 AWG
19	RTN	Negru	20 AWG
20	DESCHIS		
21	5 V	Roșu	20 AWG
22	5 V	Roșu	20 AWG
23	5 V	Roșu	20 AWG
24	RTN	Negru	20 AWG

Conector alimentare c.c. P2



Număr pin	Nume semnal	Cablu 18-AWG
1	GND	Negru
2	GND	Negru
3	+12 VADC	Galben
4	+12 VADC	Galben

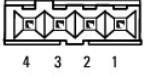
Conectori alimentare c.c. P3, P4, P5, P6, P7 și P8



Număr pin	Nume semnal	Cablu 18-AWG
1	+3,3 VDC	Portocaliu

2	GND	Negru
3	+5 VDC	Roșu
4	GND	Negru
5	+12 VBDC	Alb

Conector alimentare c.c. P9



Număr pin	Nume semnal	Cablu 22-AWG
1	+5 VDC	Roșu
2	GND	Negru
3	GND	Negru
4	+12 VADC	Galben

Conector alimentare c.c. P10



Număr pin	Nume semnal	Cablu 22-AWG
1	+12 VDC	Galben
2	+12 VDC	Galben
3	+12 VDC	Galben
4	GND	Negru
5	GND	Negru
6	GND	Negru


[Înapoi la Cuprins](#)


[Înapoi la Cuprins](#)


Placa de sistem

Manual pentru lucrări de service Dell™ Vostro™ 420/220/220s

- [Înlăturați placa de sistem](#)
- [Înlocuirea unei plăci de sistem](#)

 **ATENȚIONARE:** Înainte de a efectua lucrări în interiorul computerului, citiți instrucțiunile de siguranță livrate împreună cu computerul. Pentru informații suplimentare despre cele mai bune practici privind siguranța, consultați Pagina de start pentru conformitatea cu reglementările www.dell.com/regulatory_compliance.

 **ATENȚIONARE:** Pentru a vă proteja de un eventual șoc electric, de răni cauzată de lamele în mișcare ale ventilatorului sau alte răni imprevizibile, deconectați întotdeauna computerul de la priza electrică înainte de a îndepărta capacul.

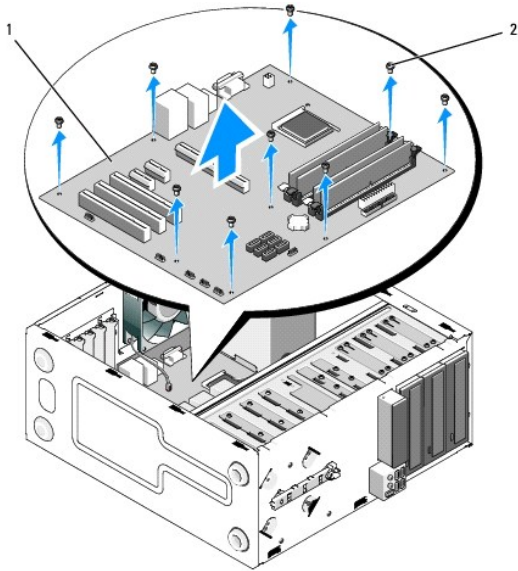
 **NOTIFICARE:** Procedura pentru scoaterea și înlocuirea plăcii de sistem este identică (cu excepția părților semnalate) pentru computerele Vostro 420, Vostro 220 și Vostro 220s; ilustrațiile sunt prezentate doar cu titlu de exemplu și este posibil ca ele să nu reprezinte cu exactitate computerul dvs.

Înlăturați placa de sistem

1. Urmați procedurile din [Înainte de efectuarea lucrărilor la computerul dvs.](#)
2. Îndepărtați capacul computerului (consultați [Îndepărtarea capacului computerului](#)).
3. Pentru Vostro 220s:
 - a. Îndepărtați consola suport a carcasei (consultați [Îndepărtarea consolei suport](#)).
 - b. Glisați unitatea optică în față suficient pentru a avea acces la conectorul PWR1 al plăcii de sistem
4. Înlăturați toate cardurile de extensie (consultați [Înlăturarea unui card PCI sau PCI Express](#)). Păstrați-le temporar în ambalaje antistatice separate pentru a evita deteriorarea lor ca urmare a descărcării de energie statică.
5. Deconectați toate cablurile de date CD/DVD/hard disk de la placa de sistem.
6. Deconectați toate cablurile de la placa de sistem.
7. Deconectați cablul de alimentare cu c.c de la placa de sistem.
8. Dacă placa de sistem este înlocuită cu o altă placă de sistem:
 - a. Înlăturați ansamblul radiator/ventilator al procesorului (consultați [Îndepărtarea ansamblului radiator/ventilator](#)).
 - b. Înlăturați modulele de memorie din placa de sistem (consultați [Înlocuirea sau adăugarea unui modul de memorie](#)) și așezați-le separat în ambalaj de protecție antistatic.
 - c. Înlăturați procesorul de pe placa de sistem (consultați [Îndepărtarea procesorului](#)) și puneți-l în ambalaj de protecție antistatic.
9. Deconectați cablul ventilatorului carcasei de la placa de sistem.
10. Deconectați orice cablu suplimentar de la placa de sistem.
11. Înlăturați cele opt șuruburi care fixează placa de sistem de carcasă.

 **ATENȚIONARE:** Placa de sistem este extrem de fragilă. Procedați cu mare grijă atunci când manipulați placa de sistem.

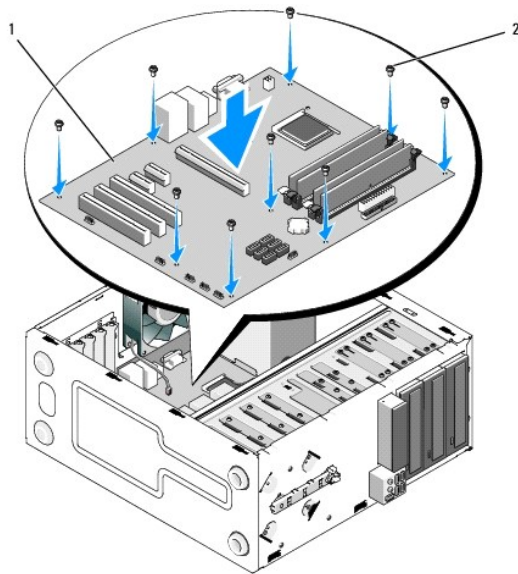
12. Ridicați cu grijă placa de sistem din carcasa computerului și puneți-o în ambalaj de protecție antistatic.



1	placă de sistem	2	șuruburi (9)
---	-----------------	---	--------------

Înlocuirea unei plăci de sistem

1. Aliniați orificiile plăcii de sistem cu orificiile șuruburilor din carcasă, asigurându-vă de alinierea corectă a conectorilor panoului din spate la deschiderile de pe spatele carcasei.



2. Remontați cele opt șuruburi care fixează placa de sistem de carcasă. Evitați strângerea puternică a șuruburilor.

⚠ ATENȚIONARE: Remontarea și strângerea incorectă a șuruburilor poate avea ca rezultat lipsa unei împământări adecvate a plăcii de sistem și poate determina apariția unor erori ale sistemului de operare.

3. Conectați cablul ventilatorului carcasei la placa de sistem.
4. Dacă placa de sistem este înlocuită cu o placă de sistem nouă:
 - a. Instalați modulele de memorie pe placa de sistem (consultați [Înlocuirea sau adăugarea unui modul de memorie](#)).
 - b. Instalați procesorul pe placa de sistem (consultați [Înlocuirea procesorului](#)).

-
- c. Instalați ansamblul radiator/ventilator al procesorului (consultați [Înlocuirea ansamblului radiator/ventilator](#)).
 5. Conectați cablurile de alimentare la placa de sistem (consultați [Componentele plăcii de sistem](#) pentru locația conectorilor).
 6. Conectați toate cablurile panoului frontal la placa de sistem (consultați [Componentele plăcii de sistem](#) pentru locația conectorilor).
 7. Conectați toate cablurile de date ale unităților la placa de sistem (consultați [Componentele plăcii de sistem](#) pentru locația conectorilor).
 8. Conectați cablurile suplimentare la placa de sistem conform cerințelor.
 9. Instalați toate cardurile de extensie (consultați [Instalarea unui card PCI sau PCI Express](#)).
 10. Glisați complet unitatea optică înapoi în compartimentul său.
 11. Verificați toate conexiunile cablurilor din carcasa computerului pentru a vă asigura că sunt fixate. Consultați [Componentele plăcii de sistem](#) pentru ajutor la identificarea conectorilor la placa de sistem.
 12. Urmați procedura din [După efectuarea lucrărilor la computerul dvs.](#)
-

[Înapoi la Cuprins](#)

[Înapoi la Cuprins](#)

Programul de configurare a sistemului

Manual pentru lucrări de service Dell™ Vostro™ 420/220/220s

- [Prezentare generală](#)
- [Accesarea Programului de configurare a sistemului](#)
- [Ecranele programului de configurare a sistemului](#)
- [Opțiunile programului de configurare a sistemului](#)
- [Boot Sequence \(Secvență de pornire\)](#)
- [Stergerea parolelor uitate](#)
- [Stergerea setărilor CMOS](#)
- [Sistemul BIOS](#)

Prezentare generală

Folosiți programul de configurare a sistemului în modul următor:


- 1 Pentru a schimba informațiile de configurare a sistemului după ce adăugați, modificați sau înlăturați hardware din computerul dvs.
- 1 Pentru a selecta sau a modifica o opțiune selectabilă de către utilizator precum parola de utilizator
- 1 Pentru a citi capacitatea curentă de memorie sau pentru a seta tipul de unitate hard disk instalată

Înainte de a utiliza programul de configurare a sistemului, este recomandat să notați informațiile din ecranul de configurare a sistemului pentru a le consulta mai târziu.

- ➔ **NOTIFICARE:** Dacă nu sunteți un expert în utilizarea computerului, nu modificați setările pentru acest program. Anumite modificări pot afecta buna funcționare a computerului dvs.

Accesarea Programului de configurare a sistemului

1. Porniți (sau reporniți) computerul.
2. După afișarea siglei albastre DELL™, trebuie să așteptați să fie afișată solicitarea de a apăsa tasta F2.
3. Apăsați tasta <F2> imediat ce solicitarea este afișată pe ecran.

 **NOTĂ:** Afișarea solicitării de a apăsa tasta F2 indică faptul că tastatura a fost inițializată. Această solicitare poate apărea foarte rapid, prin urmare este indicat să fiți atenți pentru a putea apăsa la timp tasta <F2>. Dacă apăsați pe <F2> înainte de a vi se solicita acest lucru, computerul nu poate recunoaște tastarea.


4. Dacă așteptați prea mult, iar sigla sistemului de operare este afișată, continuați să așteptați până la afișarea desktopului Microsoft® Windows®. Apoi, opriți computerul (consultați [Oprirea computerului dvs.](#)) și încercați din nou.

Ecranele programului de configurare a sistemului

Ecranul programului de configurare a sistemului afișează informații despre configurații actuale sau modificabile pentru computerul dvs. Informațiile de pe ecran sunt împărțite în trei zone: lista de opțiuni, câmpul de opțiuni active și funcții cheie.

<p>Options List (Lista de opțiuni) — Apare în partea stângă a ferestrei de configurare a sistemului. Acest câmp este o listă verticală care conține caracteristicile definiției pentru configurația computerului dvs., inclusiv hardware-ul instalat, reducerea consumului de energie și caracteristicile de securitate.</p> <p>Navigați în sus și în jos în listă, folosind săgețile sus și jos. În timp ce o opțiune este evidențiată Option Field (Câmp opțiuni) afișează mai multe informații despre respectiva opțiune, precum și despre setările sale actuale și cele disponibile.</p>	<p>Option Field (Câmp opțiuni) — Acest câmp conține informații despre fiecare opțiune. În acest câmp puteți să vizualizați setările curente și să efectuați modificări la setările dvs.</p> <p>Utilizați tastele săgeată dreapta și stânga pentru a evidenția o opțiune. Apăsați pe <Enter> pentru a activa opțiunea selectată.</p> <p>Key functions (Funcții cheie) — Acest câmp este afișat sub Option Field (Câmp Opțiuni) și prezintă tastele și funcțiile acestora în cadrul câmpului activ de configurare a sistemului.</p>
--	--

Opțiunile programului de configurare a sistemului

 **NOTĂ:** În funcție de computerul dvs. și de dispozitivele instalate, este posibil ca elementele prezentate în această secțiune să nu apară, sau să nu apară exact așa cum sunt prezentate.


System Info (Informații sistem)	
System Info (Informații sistem)	Listează informații despre sistem precum numele computerului și alte informații specifice sistemului.
BIOS Info (Informații BIOS)	Indică numărul versiunii BIOS și informații despre dată.
Service Tag (Etichetă de service)	Afișează numărul etichetei de service a computerului în scopul asistenței.
CPU Info (Informații CPU)	Specifică dacă procesorul computerului suportă Hyper-Threading și listează tipul de procesor, viteza magistralei procesorului, ID-ul procesorului, viteza ceasului și memoria cache de nivel 2.
Memory Info (Informații memorie)	Arată cantitatea de memorie instalată, viteza memoriei, modul de canal (dual sau individual) și tipul de memorie instalată.
Standard CMOS Features (Caracteristici CMOS standard)	
Date/Time (Dată/Oră)	Afișează setările datei și orei curente. Date (mm:dd:yy) (Dată (ll:zz:aa))
SATA Info (Informații SATA)	Afișează unitățile SATA integrate în sistem (SATA -0; SATA-1; SATA-2; SATA-3; SATA-4; SATA-5).
SATA Mode (Mod SATA)	AHCI implicit
Halt On (Oprire la)	All Error (Orice eroare); All (Toate); But Keyboard (Doar tastatura). (All, But Keyboard by default) (Toate, exceptând tastatura implicit)
Advanced BIOS Features (Caracteristici BIOS avansate)	
CPU Feature (Caracteristică CPU)	<ul style="list-style-type: none"> 1 SpeedStep—Enabled (Activat); Disabled (Dezactivat) (Enabled by default) (Activat implicit) 1 Execute Disable Bit (Bit dezactivare execuție)—Enabled (Activat); Disabled (Dezactivat) (Enabled by default) (Activat implicit) 1 Hyper-Threading—Enabled (Activat); Disabled (Dezactivat) (Enabled by default) (Activat implicit) 1 Multi-Processing—Enabled (Activat); Disabled (Dezactivat) (Enabled by default) (Activat implicit) 1 Intel(R) C-STATE tech—Enabled (Activat); Disabled (Dezactivat) (Enabled by default) (Activat implicit)
Boot Up NumLock Status (Stare NumLock la pornire)	Off (Oprit); On (Pornit) (Pornit implicit)
Quiet Boot (Pornire silențioasă)	Enabled (Activat); Disabled (Dezactivat) (Enabled by default) (Activat implicit)
Configurația de pornire	
Hard Disk Boot Priority (Prioritate pornire unitate hard disk)	Utilizată pentru a seta prioritatea dispozitivului pentru unități hard disk. Elementele afișate sunt actualizate în mod dinamic conform unităților hard disk detectate.
Removable Drives Boot Priority (Prioritate pornire unități amovibile)	Utilizată pentru a seta prioritatea dispozitivelor amovibile cum ar fi cititoarele de cartele media. Elementele afișate sunt actualizate dinamic conform dispozitivelor amovibile conectate.
First Boot Device (Primul dispozitiv de pornire)	Removable (Amovibil); Hard Disk; CDROM; USB-CDROM; Legacy LAN (LAN original); Disabled (Dezactivat) (Removable by default) (Amovibil implicit)
Second Boot Device (Al doilea dispozitiv de pornire)	Removable (Amovibil); Hard Disk; CDROM; USB-CDROM; Legacy LAN (LAN original); Disabled (dezactivat) (Hard disk by default) (Hard disk implicit)
Third Boot Device (Al treilea dispozitiv de pornire)	Removable (Amovibil); Hard Disk; CDROM; USB-CDROM; Legacy LAN (LAN original); Disabled (dezactivat) (CD-ROM by default) (CD-ROM implicit)
Boot Menu Security (Securitate meniu de pornire)	Enabled (Activat); Disabled (Dezactivat) (Disabled by default) (Dezactivat implicit)
Advanced Chipset Features (Funcții chipset avansate)	
Init Display First (Inițializare afișaj mai întâi)	Onboard, PCI, PCI-Express (PCI-Express by default) (PCI-Express implicit)
Integrated Peripherals (Periferice integrate)	
Controler USB	Enabled or Disabled (Activat sau dezactivat) (Enabled by default) (Activat implicit)
Onboard Audio Connector (Conector audio onboard)	Enabled or Disabled (Activat sau dezactivat) (Enabled by default) (Activat implicit)
Onboard LAN Connector (Conector LAN onboard)	Enabled or Disabled (Activat sau dezactivat) (Enabled by default) (Activat implicit)
Onboard LAN Boot ROM (ROM pornire LAN onboard)	Enabled or Disabled (Activat sau dezactivat) (Disabled by default) (Dezactivat implicit)
Port serial	OFF, COM 1, AUTO, COM 3 (AUTO implicit)
Power Management Setup (Configurație gestionare alimentare)	
ACPI Suspend Type (Tip suspendare ACPI)	S1(POS); S3(STR) (S3(STR) implicit)
AC Recovery (Recuperare CA)	Power Off (Alimentare oprită), Power On (Alimentare pornită), Last State (Cea mai recentă stare) (Power Off by default) (Alimentare oprită implicit)
Pornire de la distanță	Enabled (Activat); Disabled (Dezactivat) (Enabled by default) (Activat implicit)
Auto Power On (Pornire automată)	Enabled (Activat); Disabled (Dezactivat) (Disabled by default) (Dezactivat implicit)
Auto Power On Date (Dată pornire automată)	0
Auto Power On Time (Oră pornire automată)	0:00:00
Load Defaults (Încărcare setări implicite)	
Load Optimal Defaults (Încărcare setări implicite optime)	Resetează setările implicite CMOS la valorile instalate la fabricație.

Boot Sequence (Secvență de pornire)

Această funcție vă permite să modificați secvența de pornire pentru dispozitive.

Option Settings (Setări opțiuni)

- 1 **Diskette Drive (Unitate de dischetă)** — Computerul încearcă să pornească de pe unitatea floppy (dacă există). Dacă discheta floppy din unitate nu poate fi folosită pentru pornire, dacă nu există nicio dischetă floppy în unitate sau dacă nu există o unitate floppy instalată în computer, acesta generează un mesaj de eroare.
- 1 **Hard Drive (Unitate hard disk)** — Computerul încearcă să pornească de pe unitatea hard disk primară. Dacă niciun sistem de operare nu se află pe unitate, computerul generează un mesaj de eroare.
- 1 **CD Drive (Unitate CD)** — Computerul încearcă să pornească de pe unitatea CD. Dacă în unitate nu există niciun CD sau dacă CD-ul nu conține niciun sistem de operare, computerul generează un mesaj de eroare.
- 1 **USB Flash Device (Dispozitiv flash USB)** — Introduceți dispozitivul de memorie într-un port USB și reporniți computerul. Când apare **F12 = Boot Menu** (Meniu de pornire) în colțul din dreapta sus al ecranului, apăsați pe <F12>. BIOS-ul detectează dispozitivul și adaugă opțiunea flash USB la meniul de pornire.

 **NOTĂ:** Pentru a porni de pe un dispozitiv USB, acesta trebuie să poată fi utilizat pentru pornire. Pentru a vă asigura că dispozitivul dvs. poate fi utilizat pentru pornire, verificați documentația dispozitivului.

Modificarea secvenței de pornire pentru pornirea curentă

Puteți utiliza această caracteristică, de exemplu, pentru a comanda computerului să pornească de pe unitatea de CD astfel încât să puteți rula Dell Diagnostics de pe suportul optic *Dell Drivers and Utilities (Driveri și utilitare)*, dar doriți pornirea computerului de pe unitatea de hard disk atunci când testele de diagnosticare sunt finalizate. Puteți să utilizați această caracteristică pentru a porni din nou computerul de pe un dispozitiv USB precum o unitate floppy, o cheie de memorie sau o unitate CD-RW.


1. Dacă porniți de pe un dispozitiv USB, conectați dispozitivul USB la un conector USB.
2. Porniți (sau reporniți) computerul.
3. Când apare **F2 = Setup**, **F12 = Boot Menu** (Meniu de pornire) în colțul din dreapta sus al ecranului, apăsați pe <F12>.

Dacă așteptați prea mult, iar sigla sistemului de operare este afișată, continuați să așteptați până la afișarea desktopului Microsoft Windows. Apoi, opriți computerul (consultați) și încercați din nou.

Apare **Boot Device Menu (Meniu dispozitiv pornire)**, listând toate dispozitivele de pornire disponibile. Fiecare dispozitiv are alături un număr.


4. În partea inferioară a meniului, introduceți numărul dispozitivului care va fi utilizat doar pentru pornirea curentă.

De exemplu, dacă porniți de pe o cheie de memorie USB, evidențiați **USB Flash Device (Dispozitiv flash USB)** și apăsați pe <Enter>.

 **NOTĂ:** Pentru a porni de pe un dispozitiv USB, acesta trebuie să poată fi utilizat pentru pornire. Pentru a vă asigura că dispozitivul dvs. poate fi utilizat pentru pornire, verificați documentația dispozitivului.


Schimbarea secvenței de pornire pentru porniri ulterioare

1. Accesați programul de configurare a sistemului (consultați [Accesarea Programului de configurare a sistemului](#)).
2. Utilizați tastele săgeată pentru a evidenția opțiunea de meniu **Boot Sequence (Secvență de pornire)** și apăsați pe <Enter> pentru a accesa meniul.

 **NOTĂ:** Notați secvența de pornire curentă în caz că doriți să o restabiliți.

3. Apăsați pe tastele săgeată sus și jos pentru a parcurge lista de dispozitive.
4. Apăsați tasta spațiu pentru a activa sau a dezactiva un dispozitiv (dispozitivele activate au un marcaj de verificare).
5. Apăsați plus (+) sau minus (-) pentru a deplasa un dispozitiv selectat în sus sau în jos în listă.


Ștergerea parolilor uitate

 **ATENȚIONARE:** Înainte de a efectua lucrări în interiorul computerului, citiți instrucțiunile de siguranță livrate împreună cu computerul. Pentru informații suplimentare despre cele mai bune practici privind siguranța, consultați Pagina de start pentru conformitatea cu reglementările, la adresa: www.dell.com/regulatory_compliance.


1. Urmați procedurile din [Înainte de efectuarea lucrărilor la computerul dvs.](#)

2. Îndepărtați capacul computerului (consultați [Îndepărtarea capacului computerului](#)).
3. Localizați conectorul cu 3 pini pentru parolă (PSWD) de pe placa de sistem.
4. Scoateți fișa conectorului cu 2 pini din pinii 2 și 3 și fixați-o pe pinii 1 și 2.
5. Așteptați aproximativ cinci secunde pentru a șterge parola.
6. Scoateți fișa conectorului cu 2 pini din pinii 1 și 2 și remontați-o pe pinii 2 și 3 pentru a activa caracteristica parolă.
7. Urmați procedura din [După efectuarea lucrărilor la computerul dvs.](#)

Ștergerea setărilor CMOS

 **ATENȚIONARE:** Înainte de a efectua lucrări în interiorul computerului, citiți instrucțiunile de siguranță livrate împreună cu computerul. Pentru informații suplimentare despre cele mai bune practici privind siguranța, consultați Pagina de start pentru conformitatea cu reglementările, la adresa: www.dell.com/regulatory_compliance.

1. Urmați procedurile din [Înainte de efectuarea lucrărilor la computerul dvs.](#)

 **NOTĂ:** Computerul trebuie să fie deconectat de la priza electrică pentru a șterge setarea CMOS.

2. Îndepărtați capacul computerului (consultați [Îndepărtarea capacului computerului](#)).
3. Resetați setările CMOS curente:
 - a. Localizați conectorul CMOS (CLEAR CMOS) cu 3 pini de pe placa de sistem (consultați [Componentele plăcii de sistem](#)).
 - b. Scoateți fișa conectorului din pinii 2 și 3 ai conectorului CMOS (CLEAR CMOS).
 - c. Plasați fișa conectorului pe pinii 1 și 2 ai conectorului CMOS (CLEAR CMOS) și așteptați aproximativ cinci secunde.
 - d. Scoateți fișa conectorului și remontați-o pe pinii 2 și 3 ai conectorului CMOS (CLEAR CMOS).
4. Urmați procedura din [După efectuarea lucrărilor la computerul dvs.](#)
5. Reporniți computerul.

Computerul va emite 5 sunete intermitente, apoi va genera CMOS checksum error (Eroare sumă de verificare CMOS).
6. Apăsăți pe <F1> pentru a continua.

Sistemul BIOS

Programul de configurare a sistemului se află în BIOS pe placa de sistem. Dacă instalați o placă de sistem, poate fi nevoie să actualizați (sau să *reprogamați*) BIOS.

Reprogramarea memoriei BIOS de pe unitatea hard disk

1. Porniți computerul.
2. Localizați cel mai recent fișier de actualizare a BIOS-ului pentru computerul dvs. la support.dell.com.
3. Faceți clic pe **Download Now (Descărcare acum)** pentru a descărca fișierul.
4. Dacă apare fereastra **Export Compliance Disclaimer (Declarație de limitare a răspunderii privind conformitatea la export)**, faceți clic pe **Yes, I Accept this Agreement (Da, accept acest acord)**.

Apare fereastra **File Download (Descărcare fișier)**.
5. Faceți clic pe **Save this program to disk (Salvare program pe disc)**, apoi faceți clic pe **OK**.

Apare fereastra **Save In (Salvare în)**.
6. Faceți clic pe săgeata în jos pentru a vizualiza meniul **Save In (Salvare în)**, selectați **Desktop**, apoi faceți clic pe **Save (Salvare)**.

Fișierul se descarcă pe desktopul dvs.

7. Faceți clic pe **Close (Închidere)** dacă apare fereastra **Download Complete (Descărcare terminată)**.

Pictograma fișierului apare pe desktopul dvs. și este denumită la fel ca fișierul de actualizare a BIOS-ului descărcat.

8. Faceți dublu clic pe pictograma fișierului de pe desktop și urmați instrucțiunile de pe ecran.

[Înapoi la Cuprins](#)

[Înapoi la Cuprins](#)

Manual pentru lucrări de service Dell™ Vostro™ 420/220/220s



NOTĂ: O NOTĂ indică informații importante care vă ajută să utilizați mai eficient computerul dvs.



NOTIFICARE: Un ANUNȚ indică un pericol potențial de deteriorare a hardware-ului sau de pierdere de date și vă arată cum să evitați problema.



ATENȚIONARE: O ATENȚIONARE indică un potențial de deteriorare de bunuri, vătămare corporală sau deces.

Dacă ați achiziționat un computer Dell™ Seria n, orice referințe din prezentul document la sistemele de operare Microsoft® Windows® nu sunt aplicabile.

Informațiile din acest document pot fi modificate fără notificare.
© 2008 Dell Inc. Toate drepturile rezervate.

Este strict interzisă reproducerea sub orice formă a acestui material fără autorizația scrisă a Dell Inc.

Mărcile comerciale utilizate în acest text: *Dell*, sigla *DELL* și *Vostro* sunt mărci comerciale ale Dell Inc.; *Intel* este marcă înregistrată a Intel Corporation în S.U.A. și în alte țări; *Microsoft*, *Windows*, *Windows Vista* și sigla butonului start din *Windows Vista* sunt fie mărci comerciale fie mărci înregistrate ale Microsoft Corporation în Statele Unite și/sau în alte țări; *Bluetooth* este o marcă înregistrată deținută de Bluetooth SIG, Inc. și este utilizată de firma Dell sub licență.

Alte mărci comerciale și denumiri comerciale pot fi utilizate în acest document pentru referire fie la entitățile care au drepturi asupra mărcilor și denumirilor, fie la produsele acestora. Dell Inc. neagă orice interes de proprietate asupra mărcilor comerciale și denumirilor comerciale cu excepția celor care îi aparțin.

Septembrie 2008 Rev. A00

[Înapoi la Cuprins](#)

[Înapoi la Cuprins](#)

Depanarea

Manual pentru lucrări de service Dell™ Vostro™ 420/220/220s

- [Instrumente](#)
- [Dell Diagnostics](#)
- [Rezolvarea problemelor](#)
- [Serviciul de actualizare tehnică Dell](#)
- [Dell Support Utility \(Utilitar Dell Support\)](#)

Instrumente

Ledurile de alimentare

⚠ ATENȚIONARE: Înainte de a efectua lucrări în interiorul computerului, citiți instrucțiunile de siguranță livrate împreună cu computerul. Pentru informații suplimentare despre cele mai bune practici privind siguranța, consultați Pagina de start pentru conformitatea cu reglementările www.dell.com/regulatory_compliance.

Ledul butonului de alimentare localizat în partea frontală a computerului se aprinde și clipește sau luminează continuu pentru a indica diferite stări:

1. Dacă ledul de alimentare luminează albastru și computerul nu răspunde, consultați [Codurile sonore](#).
1. În cazul în care lumina clipește albastru, computerul este în modul stare de veghe. Apăsați o tastă de pe tastatură, deplasați mouse-ul sau apăsați pe butonul de alimentare pentru a relua funcționarea normală.
1. Dacă ledul de alimentare este stins, computerul este oprit, sau nu este alimentat cu energie.
 - o Introduceți din nou cablul de alimentare, atât în conectorul de alimentare de pe partea din spate a computerului, cât și în priza electrică.
 - o În cazul în care computerul este conectat la un cablu de alimentare multiplă, asigurați-vă că acesta este introdus într-o priză electrică și că este pornit.
 - o Evitați folosirea cablurilor de alimentare multiplă, a prelungitoarelor de alimentare și a altor dispozitive de protecție a alimentării pentru a verifica pornirea corectă a computerului.
 - o Asigurați-vă că priza electrică funcționează testând-o cu un alt dispozitiv, cum ar fi o lampă.
 - o Asigurați-vă că atât cablul de alimentare principal, cât și cablul pentru panoul frontal sunt corect conectate la placa de sistem (consultați [Componentele plăcii de sistem](#)).
1. Dacă lumina de alimentare clipește galben, computerul este alimentat cu energie electrică, dar este posibil să existe o problemă de alimentare internă.
 - o Asigurați-vă că este setat comutatorul de selectare a tensiunii pentru a corespunde cu alimentarea c.a. din locația dvs., dacă este cazul.
 - o Asigurați-vă de conectarea corectă a cablului de alimentare a procesorului la placa de sistem (consultați [Componentele plăcii de sistem](#)).
1. Dacă ledul de alimentare luminează continuu galben, este posibil ca un dispozitiv să nu funcționeze corect sau să fie instalat incorect.
 - o Înlăturați și reinstalați modulele de memorie (consultați [Înlocuirea sau adăugarea unui modul de memorie](#)).
 - o Înlăturați și reinstalați toate cardurile (consultați [Carduri PCI și PCI Express](#)).
1. Eliminați interferențele. Unele cauze posibile de interferență sunt:
 - o Cablurile de prelungire pentru alimentare, tastatură și mouse
 - o Prea multe dispozitive pe un cablu de alimentare multiplă
 - o Mai multe cabluri de alimentare multiplă conectate la aceeași priză electrică

Codurile sonore

Computerul dvs. poate emite o serie de sunete în timpul pornirii dacă monitorul nu poate afișa erori sau probleme. De exemplu, un cod sonor posibil poate consta din trei sunete scurte, repetate, care indică detectarea de către computer a unei posibile erori a plăcii de sistem.


În cazul în care computerul dvs. emite o serie de sunete în timpul pornirii:

1. Rețineți codul sonor.
2. Executați programul Dell Diagnostics pentru a identifica problema. (consultați [Dell Diagnostics](#)).

Cod (sunete scurte repetate)	Descriere	Rezolvare sugerată
------------------------------	-----------	--------------------

1	Eroare sumă de verificare BIOS. Posibilă eroare a plăcii de sistem.	Contactați Dell (consultați Cum poate fi contactată firma Dell).
2	Nu s-a detectat niciun modul de memorie.	<ol style="list-style-type: none"> 1 Dacă sunt instalate două sau mai multe module de memorie, înlăturați modulele (consultați Înlocuirea sau adăugarea unui modul de memorie), apoi reinstalați un modul și reporniți computerul. În cazul în care computerul pornește normal, continuați să instalați module de memorie suplimentare (câte unul odată) până când ați identificat un modul defect sau ați reinstalat toate modulele fără eroare. 1 Dacă este disponibilă, instalați memorie funcțională, de același tip, în computerul dvs. (consultați Înlocuirea sau adăugarea unui modul de memorie). 1 Dacă problema persistă, contactați Dell (consultați Cum poate fi contactată firma Dell).
3	Posibilă eroare a plăcii de sistem.	Contactați Dell (consultați Cum poate fi contactată firma Dell).
4	Eroare de citire/scriere RAM.	<ol style="list-style-type: none"> 1 Asigurați-vă că nu există cerințe speciale pentru amplasarea modulelor de memorie/a conectorilor (consultați Înlocuirea sau adăugarea unui modul de memorie). 1 Asigurați-vă că memoria pe care o utilizați este acceptată de computerul dvs. 1 Dacă problema persistă, contactați Dell (consultați Cum poate fi contactată firma Dell).
5	Eroare ceas în timp real. Posibilă eroare la baterie sau la placa de sistem.	<ol style="list-style-type: none"> 1 Înlocuiți bateria (consultați Bateria de mărimea unei monede). 1 Dacă problema persistă, contactați Dell (consultați Cum poate fi contactată firma Dell).
6	Eroare test video BIOS.	Contactați Dell (consultați Cum poate fi contactată firma Dell).

Mesaje de sistem

 **NOTĂ:** Dacă mesajul pe care l-ați primit nu este listat în tabel, consultați documentația sistemului de operare sau a programului care era executat atunci când mesajul a fost afișat.

Alertă! Încercările anterioare de pornire a acestui sistem au eșuat la punctul de control [nnnn]. Pentru a primi ajutor la rezolvarea acestei probleme, vă rugăm să rețineți acest punct de control și să contactați Asistența tehnică Dell. — Computerul nu a reușit să finalizeze rutina de pornire de trei ori consecutiv din cauza aceleiași erori (consultați [Cum poate fi contactată firma Dell](#)).

Eroare sumă de verificare CMOS — Posibilă eroare a plăcii de sistem sau baterie RTC descărcată. Înlocuiți bateria (consultați [Înlocuirea bateriei rotunde](#)).

Eroare ventilator CPU — Eroare radiator/ventilator procesor. Înlocuiți ansamblul radiator/ventilator (consultați [Ansamblul radiator/ventilator](#)).

Eroare la citirea hard diskului — Posibilă eroare de hard disk la testul de inițializare a hard diskului.

Eroare tastatură — Eroare tastatură sau cablu tastatură desprins (consultați [Probleme cu tastatura](#)).

Niciun dispozitiv de pornire disponibil — Sistemul nu poate detecta un dispozitiv sau o partiție care să poată fi utilizate pentru pornire.

- o Dacă unitatea hard disk este dispozitivul de pornire, asigurați-vă de conectarea cablurilor și de faptul că unitatea este instalată corect și partiționată ca dispozitiv de pornire.
- o Accesați programul de configurare a sistemului (consultați [Programul de configurare a sistemului](#)) și asigurați-vă că informația privind secvența de pornire este corectă.

Nicio întrerupere de tact al temporizatorului — Un circuit integrat de pe placa de sistem poate să nu funcționeze corect sau există o eroare la placa de sistem (consultați [Programul de configurare a sistemului](#) pentru asistență).

MENȚIUNE – SISTEMUL DE MONITORIZARE AUTOMATĂ a hard diskului a raportat că un parametru a depășit intervalul de funcționare normal. Dell vă recomandă să efectuați regulat copii de siguranță pentru datele dvs. Un parametru în afara intervalului poate să indice, sau nu, o posibilă problemă a hard diskului. —

Eroare S.M.A.R.T., posibilă eroare de unitate hard disk. Această funcție poate fi activată sau dezactivată în configurarea BIOS-ului.

Hardware Troubleshooter (Depanator hardware)


Dacă un dispozitiv, fie nu este detectat în timpul configurării sistemului de operare, fie este detectat, dar este configurat incorect, puteți utiliza Hardware Troubleshooter pentru a rezolva incompatibilitatea.

Windows® XP:


1. Faceți clic pe **Start** → **Help and Support (Ajutor și asistență)**.

2. Tastați hardware troubleshooter în câmpul de căutare și apăsați pe <Enter> pentru a porni căutarea.
3. În secțiunea **Fix a Problem (Rezolvare probleme)**, faceți clic pe **Hardware Troubleshooter**.
4. În lista **Hardware Troubleshooter**, selectați opțiunea care descrie cel mai bine problema și faceți clic pe **Next (Următorul)** pentru a urma pașii de depanare rămași.

Windows Vista® :

1. Faceți clic pe butonul Start din Windows Vista  și faceți clic pe **Help and Support (Ajutor și asistență)**.
2. Tastați hardware troubleshooter în câmpul de căutare și apăsați pe <Enter> pentru a porni căutarea.
3. În rezultatele căutării, selectați opțiunea care descrie cel mai bine problema și urmați pașii de depanare rămași.



Dell Diagnostics

 **ATENȚIONARE:** Înainte de a iniția o procedură indicată în această secțiune, citiți instrucțiunile de siguranță livrate împreună cu computerul. Pentru informații suplimentare despre cele mai bune practici privind siguranța, consultați Pagina de start pentru conformitatea cu reglementările www.dell.com/regulatory_compliance.

Când se utilizează Dell Diagnostics

Dacă întâmpinați o problemă cu computerul, efectuați verificările din această secțiune, apoi executați Dell Diagnostics înainte de a contacta Dell pentru asistență.


Porniți Dell Diagnostics de pe unitatea hard disk sau de pe suportul *Drivers and Utilities (Driveri și utilitare)* furnizat împreună cu computerul.

-  **NOTĂ:** Suportul *Drivers and Utilities (Driveri și utilitare)* este opțional și s-ar putea să nu fie livrat împreună cu computerul.
-  **NOTĂ:** Dell Diagnostics funcționează doar pe calculatoarele Dell.


Pornirea Dell Diagnostics de pe hard disk

Înainte de a executa Dell Diagnostics, accesați programul de configurare a sistemului (consultați [Programul de configurare a sistemului](#)) pentru a revizui informațiile despre configurația computerului și asigurați-vă că dispozitivul pe care doriți să-l testați este afișat în programul de configurare a sistemului și că este activ.

Dell Diagnostics este localizat pe o partiție utilitară de diagnosticare separată, de pe unitatea hard disk.


-  **NOTĂ:** În cazul în care computerul dvs. nu afișează o imagine pe ecran, contactați firma Dell (consultați [Cum poate fi contactată firma Dell](#)).

1. Asigurați-vă de conectarea computerului la o priză electrică despre care se știe că funcționează corect.
2. Porniți (sau reporniți) computerul.
3. Când apare sigla DELL, apăsați imediat pe <F12>.


-  **NOTĂ:** Poate apărea o eroare de tastatură când o tastă este menținută apăsată pentru perioade mai mari de timp. Pentru a evita posibilele erori de tastatură, apăsați și eliberați <F12> la intervale regulate pentru a deschide meniul **Boot Device (Dispozitiv de pornire)**.

Dacă așteptați prea mult și apare sigla sistemului de operare, continuați să așteptați până când este afișat desktopul Microsoft Windows, apoi închideți computerul și încercați din nou.


4. Utilizați tastele săgeată sus și jos pentru a selecta **Diagnostics (Diagnosticare)** din meniul de pornire, apoi apăsați <Enter>.

-  **NOTĂ:** Dacă observați un mesaj atenționând că nu a fost găsită nicio partiție utilitară de diagnosticare, executați Dell Diagnostics de pe suportul *Drivers and Utilities (Driveri și utilitare)*(consultați [Pornirea Dell Diagnostics de pe discul Drivers and Utilities](#)).

5. Apăsați pe orice tastă pentru a porni Dell Diagnostics de pe partiția utilitară de diagnosticare aflată pe unitatea hard disk.
6. Apăsați pe <Tab> pentru a selecta **Test System (Testare sistem)**, apoi apăsați pe <Enter>.

-  **NOTĂ:** Este recomandat să selectați **Test System (Testare sistem)** pentru a executa un test complet pe computerul dvs. Selectarea opțiunii **Test Memory (Testare memorie)** inițiază testul de memorie extins, a cărui finalizare poate dura până la treizeci de minute sau mai mult. După finalizarea testului, înregistrați rezultatele testului, apoi apăsați pe orice tastă pentru a reveni la meniul anterior.

7. În meniul principal Dell Diagnostics, faceți clic stânga cu mouse-ul sau apăsați pe <Tab>, apoi pe <Enter> pentru a selecta testul pe care doriți să-l executați (consultați [Meniul principal Dell Diagnostics](#)).


 **NOTĂ:** Notați toate codurile de eroare și toate descrierile problemelor exact așa cum apar și urmați instrucțiunile de pe ecran.

8. După ce toate testele au fost finalizate, închideți fereastra de testare pentru a reveni la Main Menu Dell Diagnostics (Meniul principal Dell Diagnostics).
9. Închideți fereastra meniului principal pentru a ieși din Dell Diagnostics și a reporni computerul.

Pornirea Dell Diagnostics de pe discul Drivers and Utilities


Înainte de a executa Dell Diagnostics, accesați programul de configurare a sistemului (consultați [Programul de configurare a sistemului](#)) pentru a revizui informațiile despre configurația computerului și asigurați-vă că dispozitivul pe care doriți să-l testați este afișat în programul de configurare a sistemului și că este activ.

1. Introduceți suportul *Drivers and Utilities (Drivere și utilitare)* în unitatea optică.
2. Reporniți computerul.
3. Când apare sigla DELL, apăsați imediat pe <F12>.

 **NOTĂ:** Poate apărea o eroare de tastatură când o tastă este menținută apăsată pentru perioade mai mari de timp. Pentru a evita posibilele erori de tastatură, apăsați și eliberați <F12> la intervale regulate pentru a deschide meniul **Boot Device (Dispozitiv de pornire)**.

Dacă așteptați prea mult și apare sigla sistemului de operare, continuați să așteptați până când este afișat desktopul Microsoft Windows, apoi închideți computerul și încercați din nou.


4. Când apare lista dispozitivelor de pornire, utilizați tastele săgeată sus sau jos pentru a evidenția **CD/DVD/CD-RW Drive (Unitate CD/DVD/CD-RW)**, apoi apăsați pe <Enter>.

 **NOTĂ:** Utilizarea meniului unic de pornire schimbă secvența de pornire doar pentru pornirea curentă. La pornirea următoare, computerul pornește conform secvenței de pornire specificate în programul de configurare a sistemului.

5. Apăsați pe orice tastă pentru a confirma că doriți să porniți de pe CD/DVD.

Dacă așteptați prea mult și apare sigla sistemului de operare, continuați să așteptați până când este afișat desktopul Microsoft Windows, apoi închideți computerul și încercați din nou.

6. Tastați 1 pentru **Run the 32 Bit Dell Diagnostics (Executare Dell Diagnostics pe 32 de biți)**.
7. În meniul Dell Diagnostics, tastați 1 pentru a selecta **Dell 32-bit Diagnostics for Resource CD (graphical user interface) (Diagnosticare Dell pe 32 de biți pentru CD de resurse (interfață grafică pentru utilizator))**.
8. Apăsați pe <Tab> pentru a selecta **Test System (Testare sistem)**, apoi apăsați pe <Enter>.

 **NOTĂ:** Este recomandat să selectați **Test System (Testare sistem)** pentru a executa un test complet pe computerul dvs. Selectarea opțiunii **Test Memory (Testare memorie)** inițiază testul de memorie extins, a cărui finalizare poate dura până la treizeci de minute sau mai mult. După finalizarea testului, înregistrați rezultatele testului, apoi apăsați pe orice tastă pentru a reveni la meniul anterior.

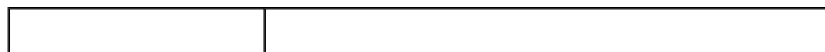
9. În meniul principal Dell Diagnostics, faceți clic stânga cu mouse-ul sau apăsați pe <Tab>, apoi pe <Enter> pentru a selecta testul pe care doriți să-l executați (consultați [Meniul principal Dell Diagnostics](#)).

 **NOTĂ:** Notați toate codurile de eroare și toate descrierile problemelor exact așa cum apar și urmați instrucțiunile de pe ecran.

10. După ce toate testele au fost finalizate, închideți fereastra de testare pentru a reveni la Main Menu Dell Diagnostics (Meniul principal Dell Diagnostics).
11. Închideți fereastra meniului principal pentru a ieși din Dell Diagnostics și a reporni computerul.
12. Înlăturați suportul *Drivers and Utilities (Drivere și utilitare)* din unitatea optică.


Meniul principal Dell Diagnostics

După ce se încarcă Dell Diagnostics, apare următorul meniu:




Option (Opțiune)	Function (Funcție)
Test Memory (Testare memorie)	Run the stand-alone memory test (Execută testul de memorie autonom)
Test System (Testare sistem)	Run system diagnostics (Execută diagnosticarea sistemului)
Exit (Ieșire)	Exit the diagnostics (Ieșire din programul de diagnosticare)

Apăsați pe <Tab> pentru a selecta testul pe care doriți să-l executați, apoi apăsați pe <Enter>.


 **NOTĂ:** Este recomandat să selectați **Test System (Testare sistem)** pentru a executa un test complet pe computerul dvs. Selectarea opțiunii **Test Memory (Testare memorie)** inițiază testul de memorie extins, a cărui finalizare poate dura până la treizeci de minute sau mai mult. După finalizarea testului, înregistrați rezultatele testului, apoi apăsați pe orice tastă pentru a reveni la acest meniu.

După ce ați selectat **Test System (Testare sistem)**, apare următorul meniu:

Option (Opțiune)	Function (Funcție)
Express Test (Testare rapidă)	Efectuează o testare rapidă a dispozitivelor din sistem. Aceasta poate dura de obicei de la 10 până la 20 de minute. NOTĂ: Testarea rapidă nu necesită nicio intervenție din partea dvs. Executați mai întâi Express Test (Testare rapidă), pentru a crește posibilitatea de urmărire rapidă a problemei.
Extended Test (Testare extinsă)	Efectuează o verificare amănunțită a dispozitivelor din sistem. Aceasta poate dura de obicei o oră sau mai mult. NOTĂ: Testarea extinsă necesită aportul dvs. periodic, pentru a răspunde la anumite întrebări.
Custom Test (Testare personalizată)	Este utilizată pentru a testa un anumit dispozitiv sau pentru a personaliza testele care trebuie executate.
Symptom Tree (Arbore de simptome)	Această opțiune vă permite să selectați testele pe baza unui simptom al problemei cu care vă confrunțați. Această opțiune listează cele mai obișnuite simptome.

 **NOTĂ:** Este recomandabil să selectați **Extended Test (Testare extinsă)**, pentru a efectua o verificare mai amănunțită a dispozitivelor din computer.

Pentru orice problemă întâlnită în timpul unei testări, este afișat un mesaj care conține un cod de eroare și o descriere a problemei. Notați codul de eroare și descrierea problemelor exact așa cum apar și urmați instrucțiunile de pe ecran. Dacă nu puteți rezolva problema, contactați Dell (consultați [Cum poate fi contactată firma Dell](#)).

 **NOTĂ:** Când contactați asistența tehnică Dell, trebuie să aveți la îndemână eticheta de service. Eticheta de service a computerului este localizată în partea superioară a fiecărui ecran de testare.


Următoarele file oferă informații suplimentare pentru testele executate din opțiunea **Custom Test (Testare personalizată)** sau **Symptom Tree (Arbore de simptome)**:

Tab (Filă)	Function (Funcție)
Results (Rezultate)	Afișează rezultatele testului și toate stările de eroare întâlnite.
Errors (Erori)	Afișează stările de eroare întâlnite, codurile de eroare și descrierea problemei.
Help (Ajutor)	Descrie testul și toate cerințele pentru executarea testului.
Configuration (Configurație)	Afișează configurația hardware a dispozitivului selectat. Dell Diagnostics obține informații de configurație pentru toate dispozitivele de la programul de configurare a sistemului, memorie și diverse teste interne și afișează informațiile în lista de dispozitive din panoul stâng al ecranului. NOTĂ: Este posibil ca lista de dispozitive să nu afișeze numele tuturor componentelor instalate pe computer sau toate dispozitivele atașate la computer.
Parameters (Parametri)	Vă permit să personalizați testul, dacă este aplicabil, prin modificarea setărilor testului.


Rezolvarea problemelor


Urmați aceste sfaturi atunci când depanați computerul:

- 1 Dacă ați adăugat sau ați înlăturat o componentă înainte ca problema să apară, revizuiți procedurile de instalare și asigurați-vă că respectiva componentă este instalată corect.
- 1 Dacă un dispozitiv periferic nu funcționează, asigurați-vă că dispozitivul este conectat corect.
- 1 Dacă pe ecran se afișează un mesaj de eroare, notați mesajul cu exactitate. Acest mesaj poate ajuta personalul de asistență să diagnosticheze și să rezolve problema(ele).
- 1 Dacă apare un mesaj de eroare într-un program, consultați documentația programului.

 **NOTĂ:** Procedurile din acest document au fost scrise pentru vizualizarea implicită Windows, astfel încât s-ar putea să nu se aplice dacă setați computerul Dell™ la vizualizarea Windows Classic.


Probleme de baterie

 **ATENȚIONARE:** Există pericolul de explozie al unei baterii noi dacă este instalată **incorect**. **Înlocuiți** bateria doar cu o alta de același tip sau de un tip echivalent, recomandat de producător. Eliminați bateriile uzate la deșeuri conform instrucțiunilor producătorului.

 **ATENȚIONARE:** **Înainte de a iniția** o procedură indicată în această secțiune, urmați instrucțiunile de siguranță **livrate împreună** cu computerul. Pentru informații suplimentare despre cele mai bune practici privind siguranța, consultați Pagina de start pentru conformitatea cu reglementările www.dell.com/regulatory_compliance.

Înlocuirea bateriei — Dacă trebuie să resetați în mod repetat informațiile referitoare la oră și dată după pornirea computerului sau dacă o oră sau o dată incorectă este afișată în timpul pornirii, înlocuiți bateria (consultați [Bateria de mărimea unei monede](#)). Dacă bateria continuă să nu funcționeze corect, contactați firma Dell la support.dell.com.

Probleme de unitate

 **ATENȚIONARE:** **Înainte de a iniția** o procedură indicată în această secțiune, urmați instrucțiunile de siguranță **livrate împreună** cu computerul. Pentru informații suplimentare despre cele mai bune practici privind siguranța, consultați pagina de start pentru conformitatea cu reglementările www.dell.com/regulatory_compliance.

Asigurați-vă că Microsoft® Windows® recunoaște unitatea —

Windows XP:

- 1 Faceți clic pe **Start și faceți clic pe My Computer (computerul meu)**.

Windows Vista®:

- 1 Faceți clic pe butonul Start din Windows Vista  și faceți clic pe **Computer**.

Dacă unitatea nu este listată, efectuați o scanare completă cu software-ul antivirus pentru a căuta și a elimina virușii. Virușii pot uneori împiedica recunoașterea unității în Windows.

Testați unitatea — Introduceți alt disc pentru a elimina posibilitatea ca unitatea inițială să fie defectă.


Devirusați unitatea sau discul — Consultați „Cleaning Your Computer” (Devirusare computer) în *Setup and Quick Reference Guide (Ghid pentru configurare și referință rapidă)*.


Verificați conexiunile cablului

Executați Hardware Troubleshooter (depanatorul hardware) — Consultați [Hardware Troubleshooter \(Depanator hardware\)](#).

Executați Dell Diagnostics — Consultați [Dell Diagnostics](#).

Probleme cu unitatea optică

 **NOTĂ:** Vibrația unității optice la viteză mare este normală și poate cauza zgomot, ceea ce nu indică un defect în unitate sau suport.

 **NOTĂ:** Datorită diferitelor regiuni din lume și a formatelor de disc diferite, nu toate DVD-urile funcționează în toate unitățile DVD.

Reglarea controlului volumului din Windows —

- 1 Faceți clic pe pictograma difuzorului din colțul din dreapta jos al ecranului.
- 1 Asigurați-vă că volumul este pornit făcând clic pe cursor și glisându-l în sus.
- 1 Asigurați-vă că sunetul nu este oprit făcând clic pe toate casetele care sunt bifate.

Verificarea difuzoarelor și a subwoofer-ului — Consultați [Probleme de sunet și boxe](#).

Probleme de scriere pe o unitate optică

Închideți alte programe — Unitatea optică trebuie să primească un flux constant de date în timpul procesului de scriere. Dacă fluxul este întrerupt, apare o eroare. Încercați să închideți toate programele înainte de a scrie pe suportul optic.

Dezactivați modul stare de veghe în Windows înainte de a inscripționa un disc — Căutați cuvântul cheie *stare de veghe* în Asistență și suport Windows pentru informații asupra modurilor de gestionare a alimentării.

Probleme cu unitatea hard disk

Executați verificarea discului —

Windows XP:

1. Faceți clic pe **Start** și faceți clic pe **My Computer (computerul meu)**.
2. Faceți clic dreapta pe **Local Disk C: (Disc local C:)**.
3. Faceți clic pe **Properties (Proprietăți)** → **Tools (Instrumente)** → **Check Now (Verifică acum)**.
4. Faceți clic pe **Scan for and attempt recovery of bad sectors (Scanare și încercare de recuperare a sectoarelor defecte)** și faceți clic pe **Start**.

Windows Vista:

1. Faceți clic pe **Start** și faceți clic pe **Computer**.
2. Faceți clic dreapta pe **Local Disk C: (Disc local C:)**.
3. Faceți clic pe **Properties (Proprietăți)** → **Tools (Instrumente)** → **Check Now (Verifică acum)**.

Este posibil să apară fereastra **User Account Control (Control cont utilizator)**. Dacă sunteți administrator pe computer, faceți clic pe **Continue (Continuare)**; în caz contrar, contactați administratorul pentru a continua acțiunea dorită.

4. Urmați instrucțiunile de pe ecran.

Mesaje de eroare



ATENȚIONARE: Înainte de a iniția o procedură indicată în această secțiune, urmați instrucțiunile de siguranță livrate împreună cu computerul. Pentru informații suplimentare despre cele mai bune practici privind siguranța, consultați pagina de start pentru conformitatea cu reglementările www.dell.com/regulatory_compliance.

Dacă mesajul de eroare nu apare în listă, consultați documentația pentru sistemul de operare sau programul care era executat atunci când a apărut mesajul.

Un nume de fișier nu poate conține niciunul dintre următoarele caractere: \ / : * ? " < > | — Nu utilizați aceste caractere în numele de fișiere.

Un fișier .DLL necesar nu a fost găsit — Din programul pe care încercați să-l deschideți lipsește un fișier esențial. Pentru a elimina și apoi a reinstala programul:

Windows XP:

1. Faceți clic pe **Start** → **Control Panel (Panou de control)** → **Add or Remove Programs (Adăugare sau eliminare programe)** → **Programs and Features (Programe și caracteristici)**.
2. Selectați programul pe care doriți să-l eliminați.
3. Faceți clic pe **Uninstall (Dezinstalare)**.
4. Consultați documentația programului pentru instrucțiuni de instalare.

Windows Vista:

1. Faceți clic pe **Start** → **Control Panel (Panou de control)** → **Programs (Programe)** → **Programs and Features (Programe și caracteristici)**.
2. Selectați programul pe care doriți să-l eliminați.
3. Faceți clic pe **Uninstall (Dezinstalare)**.
4. Consultați documentația programului pentru instrucțiuni de instalare.

litera unității : \ nu poate fi accesată. Dispozitivul nu este pregătit — Unitatea nu poate citi discul. Introduceți un disc în unitate și încercați din nou.

Introduceți un suport care poate fi folosit pentru pornire — Introduceți un CD sau DVD pentru pornire.

Memorie sau resurse insuficiente. Închideți unele programe și încercați din nou — Închideți toate ferestrele și deschideți programul pe care doriți să-l utilizați. În unele cazuri, va trebui să reporniți computerul pentru a restabili resursele computerului. În acest caz, executați mai întâi programul pe care doriți să-l utilizați.

Sistemul de operare nu este găsit — Contactați Dell (consultați [Cum poate fi contactată firma Dell](#)).

Probleme cu dispozitivul IEEE 1394

ATENȚIONARE: Înainte de a iniția o procedură indicată în această secțiune, urmați instrucțiunile de siguranță livrate împreună cu computerul. Pentru informații suplimentare despre cele mai bune practici privind siguranța, consultați Pagina de start pentru conformitatea cu reglementările www.dell.com/regulatory_compliance.

NOTĂ: Computerul dvs. acceptă doar standardul IEEE 1394a.

Asigurați-vă că este introdus corect cablul pentru dispozitivul IEEE 1394 în dispozitiv și în conectorul computerului

Asigurați-vă că dispozitivul IEEE 1394 este activat în configurația sistemului — Consultați [Programul de configurare a sistemului](#) pentru a obține asistență.

Asigurați-vă că dispozitivul IEEE 1394 este recunoscut de Windows —

Windows XP:

1. Faceți clic pe **Start** și faceți clic pe **Control Panel (Panou de control)**.
2. În **Pick a Category (Alegeți o categorie)**, faceți clic pe **Performance and Maintenance (Performanță și întreținere)** → **System (Sistem)** → **System Properties (Proprietăți sistem)** → **Hardware** → **Device Manager (Manager dispozitive)**.

Windows Vista:

1. Faceți clic pe **Start** → **Control Panel (Panou de control)** → **Hardware and Sound (Hardware și sunet)**.
2. Faceți clic pe **Device Manager (Manager dispozitive)**.

Dacă dispozitivul dvs. IEEE 1394 apare în listă, Windows recunoaște dispozitivul.

Dacă aveți probleme cu un dispozitiv IEEE 1394 care este furnizat de Dell — Contactați Dell (consultați [Cum poate fi contactată firma Dell](#)).

Dacă aveți probleme cu un dispozitiv IEEE 1394 care nu este furnizat de Dell — Contactați fabricantul dispozitivului IEEE 1394.

Probleme cu tastatura

ATENȚIONARE: Înainte de a iniția o procedură indicată în această secțiune, urmați instrucțiunile de siguranță livrate împreună cu computerul. Pentru informații suplimentare despre cele mai bune practici privind siguranța, consultați Pagina de start pentru conformitatea cu reglementările www.dell.com/regulatory_compliance.

Verificați cablul tastaturii —

1. Asigurați-vă că acesta este conectat corect la computer.
1. Închideți computerul (consultați [Înainte de efectuarea lucrărilor la computerul dvs.](#)), reconectați cablul pentru tastatură conform indicației din diagrama de configurare pentru computer, apoi reporniți computerul.
1. Asigurați-vă că nu este deteriorat sau ros, cablul și verificați conectorii cablului pentru a vedea dacă există pini îndoiți sau rupți. Îndreptați toți pini îndoiți.
1. Înlăturați toate cablurile de prelungire pentru tastatură și conectați tastatura direct la computer.

Testați tastatura — Conectați la computer o tastatură care funcționează corect, apoi încercați să utilizați tastatura

Executați Hardware Troubleshooter (depanatorul hardware) — Consultați [Hardware Troubleshooter \(Depanator hardware\)](#).

Blocări și probleme de software


ATENȚIONARE: Înainte de a iniția o procedură indicată în această secțiune, urmați instrucțiunile de siguranță livrate împreună cu computerul. Pentru informații suplimentare despre cele mai bune practici privind siguranța, consultați Pagina de start pentru conformitatea cu reglementările www.dell.com/regulatory_compliance.

Computerul nu pornește

Verificați luminile de diagnosticare — Consultați [Ledurile de alimentare](#).

Asigurați-vă de conectarea sigură a cablului de alimentare la computer și la priza electrică

Computerul nu mai răspunde

 **NOTIFICARE:** Este posibil să pierdeți date dacă nu reușiți să efectuați o închidere a sistemului de operare.


Opriti computerul — Dacă nu reușiți să obțineți un răspuns prin apăsarea unei taste pe tastatură sau prin deplasarea mouse-ului, țineți apăsat butonul de alimentare pentru cel puțin 8 până la 10 secunde (până când computerul se oprește) și apoi reporniți computerul.

Un program nu mai răspunde

Închideți programul —

1. Apăsați pe <Ctrl><Shift><Esc> simultan pentru a accesa Task Manager (Managerul de activități).
2. Faceți clic pe fila **Applications (Aplicații)**.
3. Faceți clic pentru a selecta programul care nu mai răspunde.
4. Faceți clic pe **End Task (Închidere activitate)**.

Un program se blochează în mod repetat

 **NOTĂ:** Majoritatea programelor software includ instrucțiuni de instalare în documentația proprie sau pe un CD sau DVD.

Verificați documentația programului. — Dacă este necesar, dezinstalați și apoi reinstalați programul.

Un program este conceput pentru un sistem de operare Windows anterior

Executați Program Compatibility Wizard (Expertul compatibilitate programe) —


Windows XP:

Expertul compatibilitate programe configurează un program astfel încât să fie executat într-un mediu similar cu mediile sistemelor diferite de Windows XP.

1. Faceți clic pe **Start** → **All Programs (Toate programele)** → **Accessories (Accesorii)** → **Program Compatibility Wizard (Expert compatibilitate programe)** → **Next (Următorul)**.
2. Urmăriți instrucțiunile de pe ecran.

Windows Vista:

Expertul compatibilitate programe configurează un program astfel încât să fie executat într-un mediu similar cu mediile sistemelor diferite de Windows Vista.

1. Faceți clic pe **Start**  → **Control Panel (Panou de control)** → **Programs (Programe)** → **Use an older program with this version of Windows (Utilizare program mai vechi cu această versiune de Windows)**.
2. În ecranul de bun venit, faceți clic pe **Next (Următorul)**.
3. Urmăriți instrucțiunile de pe ecran.

Apare un ecran albastru

Opriti computerul — Dacă nu reușiți să obțineți un răspuns prin apăsarea unei taste pe tastatură sau prin deplasarea mouse-ului, țineți apăsat butonul de alimentare pentru cel puțin 8 până la 10 secunde (până când computerul se oprește) și apoi reporniți computerul.

Alte probleme de software

Verificați documentația software-ului sau contactați producătorul pentru informații privind depanare —

1. Asigurați-vă că programul este compatibil cu sistemul de operare instalat pe computerul dvs.
1. Asigurați-vă de îndeplinirea cerințelor minime de hardware pentru executarea programului. Consultați documentația programului pentru informații.

- 1 Asigurați-vă că programul este instalat și configurat corect.
- 1 Verificați dacă driverul dispozitivului intră în conflict cu programul.
- 1 Dacă este necesar, deinstalați și apoi reinstalați programul.

Realizați imediat o copie de siguranță a fișierelor

Utilizați un program de scanare a virusilor, pentru a verifica hard discul, CD-urile sau DVD-urile

Salvați și închideți toate fișierele sau programele deschise și închideți computerul prin intermediul meniului Start

Probleme de memorie

⚠ ATENȚIONARE: Înainte de a iniția o procedură indicată în această secțiune, urmați instrucțiunile de siguranță livrate împreună cu computerul. Pentru informații suplimentare despre cele mai bune practici privind siguranța, consultați Pagina de start pentru conformitatea cu reglementările www.dell.com/regulatory_compliance.

Dacă primiți un mesaj de memorie insuficientă —

- 1 Salvați și închideți toate fișierele deschise și ieșiți din toate programele deschise pe care nu le utilizați pentru a vedea dacă aceasta rezolvă problema.
- 1 Consultați documentația software-ului pentru cerințele minime de memorie. Dacă este necesar, instalați memorie suplimentară (consultați [Înlocuirea sau adăugarea unui modul de memorie](#)).
- 1 Reinstalați modulele de memorie pentru a vă asigura de comunicarea corectă a computerului cu memoria.
- 1 Executați Dell Diagnostics (consultați [Dell Diagnostics](#)).

Dacă întâmpinați alte probleme de memorie —

- 1 Reinstalați modulele de memorie (see [Înlocuirea sau adăugarea unui modul de memorie](#)) pentru a vă asigura de comunicarea corectă a computerului cu memoria.
- 1 Asigurați-vă că urmați instrucțiunile de instalare a memoriei.
- 1 Asigurați-vă că memoria pe care o utilizați este acceptată de computerul dvs. Pentru mai multe informații despre tipul de memorie acceptat de computerul dvs., consultați secțiunea „Specifications” (Specificații) în *Setup and Quick Reference Guide (Ghid de configurare și referință rapidă)*.
- 1 Executați Dell Diagnostics (consultați [Dell Diagnostics](#)).

Probleme de mouse

⚠ ATENȚIONARE: Înainte de a iniția o procedură indicată în această secțiune, urmați instrucțiunile de siguranță livrate împreună cu computerul. Pentru informații suplimentare despre cele mai bune practici privind siguranța, consultați Pagina de start pentru conformitatea cu reglementările www.dell.com/regulatory_compliance.

Verificați cablul mouse-ului —

- 1 Asigurați-vă că nu este deteriorat sau ros, cablul și verificați conectorii cablului pentru a vedea dacă există pini îndoiți sau rupti. Îndreptați toți pini îndoiți.
- 1 Înlăturați toate cablurile de prelungire pentru mouse și conectați mouse-ul direct la computer.
- 1 Verificați dacă cablul mouse-ului este conectat așa cum este indicat în diagrama de configurare a computerului dvs.

Reporniți computerul —

1. Apăsăți simultan pe <Ctrl><Esc> pentru a afișa meniul **Start**.
2. Apăsăți pe <u>, apăsați pe tastele săgeată sus și jos pentru a evidenția **Shut down (Închidere)** sau **Turn Off (Oprire)** și apoi apăsați pe <Enter>.
3. După ce computerul se oprește, reconectați cablul mouse-ului după cum este indicat în diagrama de configurare.
4. Porniți computerul.


Testați mouse-ul — Conectați la computer un mouse care funcționează corect, apoi încercați să utilizați mouse-ul.

Verificați setările mouse-ului —

Windows XP

1. Faceți clic pe **Start** → **Control Panel (Panou de control)** → **Mouse (Mouse)**.
2. Reglați setările așa cum doriți.

Windows Vista:

1. Faceți clic pe **Start**  → **Control Panel (Panou de control)** → **Hardware and Sound (Hardware și sunet)** → **Mouse (Mouse)**.
2. Reglați setările așa cum doriți.

Reinstalați driverul mouse-ului

Executați **Hardware Troubleshooter (depanatorul hardware)** — Consultați [Hardware Troubleshooter \(Depanator hardware\)](#).

Probleme de rețea

⚠ ATENȚIONARE: Înainte de a iniția o procedură indicată în această secțiune, urmați instrucțiunile de siguranță livrate împreună cu computerul. Pentru informații suplimentare despre cele mai bune practici privind siguranța, consultați Pagina de start pentru conformitatea cu reglementările www.dell.com/regulatory_compliance.

Verificați conectorul cablului de rețea — Asigurați-vă că acest cablu de rețea este bine introdus în conectorul de rețea din spatele computerului și în priza de rețea.

Verificați luminile de rețea din spatele computerului — Dacă lumina de integritate a legăturii (consultați „Despre computerul dvs.” din *Ghidul de configurare și referință rapidă*) este oprită, nu există comunicație de rețea. Înlocuiți cablul de rețea.

Reporniți computerul și conectați-vă din nou la rețea

Verificați setările de rețea — Contactați administratorul de rețea sau persoana care a configurat rețeaua pentru a verifica dacă setările rețelei sunt corecte și dacă rețeaua funcționează.

Executați **Hardware Troubleshooter (depanatorul hardware)** — Consultați [Hardware Troubleshooter \(Depanator hardware\)](#).

Probleme de alimentare

⚠ ATENȚIONARE: Înainte de a iniția o procedură indicată în această secțiune, urmați instrucțiunile de siguranță livrate împreună cu computerul. Pentru informații suplimentare despre cele mai bune practici privind siguranța, consultați Pagina de start pentru conformitatea cu reglementările www.dell.com/regulatory_compliance.

Dacă ledul de alimentare luminează albastru și computerul nu răspunde, consultați . — Consultați [Ledurile de alimentare](#).

Dacă lumina de alimentare este albastră și luminează intermitent — Computerul este în modul stare de veghe. Apăsați o tastă de pe tastatură, deplasați mouse-ul sau apăsați pe butonul de alimentare pentru a relua funcționarea normală.

Dacă lumina de alimentare este stinsă — Computerul fie este oprit, fie nu primește alimentare.

- 1 Introduceți din nou cablul de alimentare, atât în conectorul de alimentare de pe partea din spate a computerului, cât și în priza electrică.
- 1 Evitați folosirea cablurilor de alimentare multiplă, a prelungitoarelor de alimentare și a altor dispozitive de protecție a alimentării pentru a verifica pornirea corectă a computerului.
- 1 Asigurați-vă că toate cablurile de alimentare multiplă care sunt utilizate sunt introduse într-o priză electrică și sunt pornite.
- 1 Asigurați-vă că priza electrică funcționează testând-o cu un alt dispozitiv, cum ar fi o lampă.
- 1 Asigurați-vă că atât cablul de alimentare principal, cât și cablul pentru panoul frontal sunt corect conectate la placa de sistem (consultați [Componentele plăcii de sistem](#)).

Dacă ledul de alimentare luminează galben intermitent, cod sonor 3 — Computerul primește alimentare electrică, dar poate exista o eroare a plăcii de sistem.

- 1 Asigurați-vă de setarea comutatorului de selectare a tensiunii pentru a corespunde cu alimentarea c.a. din locația dvs. (dacă este cazul).
- 1 Asigurați-vă că toate componentele și cablurile sunt instalate și conectate corespunzător la placa de sistem (consultați [Componentele plăcii de sistem](#)).


Dacă lumina de alimentare este continuu galbenă — Este posibil ca un dispozitiv să nu funcționeze corect sau să nu fie instalat corect.


- 1 Asigurați-vă de conectarea fixă a cablului de alimentare a procesorului la conectorul de alimentare al plăcii de sistem (POWER2) (consultați [Componentele plăcii de sistem](#)).
- 1 Înălțurați și reinstalați toate modulele de memorie (consultați [Înlocuirea sau adăugarea unui modul de memorie](#)).
- 1 Înălțurați și reinstalați toate cardurile de extensie, inclusiv plăcile grafice (consultați [Carduri PCI și PCI Express](#)).

Eliminați interferența — Unele cauze posibile de interferență sunt:

- 1 Cablurile de prelungire pentru alimentare, tastatură și mouse
- 1 Prea multe dispozitive conectate la același cablu de alimentare multiplă
- 1 Mai multe cabluri de alimentare multiplă conectate la aceeași priză electrică

Probleme cu imprimanta

 **ATENȚIONARE:** Înainte de a iniția o procedură indicată în această secțiune, urmați instrucțiunile de siguranță livrate împreună cu computerul. Pentru informații suplimentare despre cele mai bune practici privind siguranța, consultați Pagina de start pentru conformitatea cu reglementările www.dell.com/regulatory_compliance.

 **NOTĂ:** Dacă aveți nevoie de asistență tehnică pentru imprimanta dvs., contactați producătorul imprimantei.

Verificați documentația imprimantei — Consultați documentația imprimantei pentru informații de configurare și depanare.

Asigurați-vă că imprimanta este pornită

Verificați conexiunile cablului de imprimantă —

1. Consultați documentația imprimantei pentru informații despre conectarea cablului.
1. Asigurați-vă de conectarea corectă a cablurilor imprimantei la aceasta și la computer.

Testați priza electrică — Asigurați-vă că priza electrică funcționează testând-o cu un alt dispozitiv, cum ar fi o lampă.

Verificați dacă imprimanta este recunoscută de Windows —

Windows XP:

1. Faceți clic pe **Start** → **Control panel (Panou de control)** → **Printers and Other Hardware (Imprimante și alte dispozitive hardware)** → **View installed printers or fax printers (Vizualizare imprimante sau alte imprimante fax instalate)**.
2. Dacă imprimanta apare în listă, faceți clic dreapta pe pictograma imprimantei.
3. Faceți clic pe **Properties (Proprietăți)** → **Ports (Porturi)**. Pentru o imprimantă paralelă, asigurați-vă că setarea **Print to the following port(s) (Se imprimă la următoarele porturi)**: este **LPT1 (Port de imprimantă)**. Pentru o imprimantă USB, asigurați-vă că setarea **Print to the following port(s) (Se imprimă la următoarele porturi)**: este **USB**.


Windows Vista:

1. Faceți clic pe **Start** → **Control Panel (Panou de control)** → **Hardware and Sound (Hardware și sunet)** → **Printer (Imprimantă)**.
2. Dacă imprimanta apare în listă, faceți clic dreapta pe pictograma imprimantei.
3. Faceți clic pe **Properties și faceți clic pe Porturi**.
4. Reglați setările după cum este necesar.

Reinstalați driverul imprimantei — Consultați documentația imprimantei pentru informații privind reinstalarea driverului acesteia.

Probleme de scanare

 **ATENȚIONARE:** Înainte de a iniția o procedură indicată în această secțiune, urmați instrucțiunile de siguranță livrate împreună cu computerul. Pentru informații suplimentare despre cele mai bune practici privind siguranța, consultați Pagina de start pentru conformitatea cu reglementările www.dell.com/regulatory_compliance.

 **NOTĂ:** Dacă aveți nevoie de asistență tehnică pentru scannerul dvs., contactați producătorul scannerului.

Verificați documentația scannerului — Consultați documentația scannerului pentru informații de configurare și depanare.

Deblocați scannerul — Asigurați-vă că scannerul dvs. este deblocat (dacă scannerul are un buton de blocare).

Reporniți computerul și încercați scannerul din nou

Verificați conexiunile cablului —


1. Consultați documentația scannerului pentru informații privind conexiunile cablurilor.
1. Asigurați-vă de conectarea corectă a cablurilor scannerului la acesta și la computer.

Verificați dacă scannerul este recunoscut de Microsoft Windows —

Windows XP:


1. Faceți clic pe **Start** → **Control panel (Panou de control)** → **Printers and Other Hardware (Imprimante și alte dispozitive hardware)** → **Scanners and cameras (Scanere și camere)**.
2. Dacă scannerul apare în listă, înseamnă că Windows recunoaște scannerul.

Windows Vista:


1. Faceți clic pe **Start**  → **Control Panel (Panou de control)** → **Hardware and Sound (Hardware și sunet)** → **Scanners and Cameras (Scanere și camere)**.
2. Dacă scannerul apare în listă, înseamnă că Windows recunoaște scannerul.

Reinstalați driverul scannerului — Consultați documentația scannerului pentru instrucțiuni.

Probleme de sunet și boxe

 **ATENȚIONARE:** Înainte de a iniția o procedură indicată în această secțiune, urmați instrucțiunile de siguranță livrate împreună cu computerul. Pentru informații suplimentare despre cele mai bune practici privind siguranța, consultați Pagina de start pentru conformitatea cu reglementările www.dell.com/regulatory_compliance.

Nu există sunet în boxe

 **NOTĂ:** Controlul volumului la player-ele MP3 și alte playere media poate anula setarea volumului Windows. Verificați întotdeauna pentru a vă asigura că volumul playere-lor media nu a fost micșorat sau oprit.

Verificați conexiunile cablului boxelor — Asigurați-vă că boxele sunt conectate după cum este indicat în schema de instalare livrată împreună cu boxele. Dacă ați achiziționat o placă de sunet, asigurați-vă că boxele sunt conectate la placă.

Asigurați-vă că subwoofer-ul și boxele sunt pornite — Consultați schema de instalare furnizată împreună cu boxele. Dacă boxele au comenzi de volum, reglați volumul, joasele sau înaltele pentru a elimina distorsiunea.

Reglarea controlului volumului din Windows — Faceți clic sau dublu clic pe pictograma difuzorului din colțul din dreapta jos al ecranului. Asigurați-vă că volumul nu este la nivel minim și că sunetul nu este oprit.

Deconectați căștile de la conectorul pentru căști — Sunetul din boxe este dezactivat automat atunci când căștile sunt conectate la conectorul de căști de pe panoul frontal al computerului.

Testați priza electrică — Asigurați-vă că priza electrică funcționează testând-o cu un alt dispozitiv, cum ar fi o lampă.

Eliminați interferențele posibile — Opriți ventilatoarele, luminile fluorescente sau lămpile cu halogen din apropiere pentru a verifica interferența.

Rulați diagnosticarea boxelor

Reinstalați driverul de sunet


Executați Hardware Troubleshooter (depanatorul hardware) — Consultați [Hardware Troubleshooter \(Depanator hardware\)](#).


Nu există sunet în căști

Verificați conexiunea cablului căștilor — Asigurați-vă de introducerea corectă a cablului căștilor în conectorul respectiv (consultați [Vedere din interior a computerului dvs.](#)).

Reglarea controlului volumului din Windows — Faceți clic sau dublu clic pe pictograma difuzorului din colțul din dreapta jos al ecranului. Asigurați-vă că volumul nu este la nivel minim și că sunetul nu este oprit.

Probleme video și de monitor

 **ATENȚIONARE:** Înainte de a iniția o procedură indicată în această secțiune, urmați instrucțiunile de siguranță livrate împreună cu computerul. Pentru informații suplimentare despre cele mai bune practici privind siguranța, consultați Pagina de start pentru conformitatea cu reglementările www.dell.com/regulatory_compliance.

 **NOTIFICARE:** În cazul în care computerul are instalată o placă grafică PCI, scoaterea plăcii nu este necesară atunci când instalați plăci grafice suplimentare: totuși, placa este necesară pentru scopuri de depanare. Dacă scoateți placa, depozitați-o într-o locație sigură. Pentru informații asupra plăcii grafice, accesați support.dell.com.

Ecranul este negru

 **NOTĂ:** Pentru proceduri de depanare, consultați documentația monitorului.

Ecranul este dificil de citit

Verificați conexiunea cablului monitorului —

- 1 Asigurați-vă de conectarea cablului monitorului la placa grafică adecvată.
- 1 Dacă folosiți adaptorul opțional DVI-spre-VGA, asigurați-vă că adaptorul este corect atașat la placa grafică și la monitor.
- 1 Verificați dacă cablul monitorului este conectat așa cum este indicat în diagrama de configurare a computerului dvs.
- 1 Înlăturați toate cablurile de prelungire pentru video și conectați monitorul direct la computer.
- 1 Schimbați între ele cablurile de alimentare a computerului și a monitorului pentru a determina dacă este defect cablul de alimentare al monitorului.
- 1 Verificați dacă la conectorii există pini îndoiți sau ruși (este normal pentru conectorii de cablu monitor să aibă pini lipsă).

Verificați ledul de alimentare de pe monitor —

- 1 Dacă ledul de alimentare este aprins sau clipește, monitorul este alimentat.
- 1 Dacă ledul de alimentare este stins, apăsați ferm butonul pentru a vă asigura că monitorul este pornit.
- 1 Dacă ledul de alimentare clipește, apăsați o tastă de pe tastatură sau deplasați mouse-ul pentru a relua funcționarea normală.

Testați priza electrică — Asigurați-vă că priza electrică funcționează testând-o cu un alt dispozitiv, cum ar fi o lampă.

Verificați luminile de diagnosticare — Consultați [Ledurile de alimentare](#).

Verificați setările monitorului — Consultați documentația monitorului pentru instrucțiuni în vederea reglării contrastului și a luminozității, demagnetizarea (degaussing) monitorului și rularea autotestului monitor.

Îndepărtați subwoofer-ul de monitor — Dacă sistemul dvs. de boxe include un subwoofer, asigurați-vă că subwooferul este poziționat la cel puțin 60 de centimetri (2 picioare) distanță de monitor.

Îndepărtați monitorul de sursele de alimentare externe — Ventilatoarele, luminile fluorescente, lămpile cu halogen și alte dispozitive electrice pot face ca imaginea ecranului să fie tremurată. Oprii dispozitivele din apropiere pentru a verifica dacă există interferență.


Rotiți monitorul pentru a elimina lumina puternică a soarelui și posibila interferență

Reglați setările de afișare Windows —

Windows XP:

1. Faceți clic pe **Start** → **Control Panel (Panou de control)** → **Appearance and Themes (Aspect și teme)**.
2. Faceți clic pe zona pe care doriți să o modificați sau faceți clic pe pictograma **Display (Afișaj)**.
3. Încercați diferite setări pentru **Color quality (Calitate culoare)** și **Screen resolution (Rezoluție ecran)**.

Windows Vista:

1. Faceți clic pe **Start**  → **Control Panel (Panou de control)** → **Hardware and Sound (Hardware și sunet)** → **Personalization (Personalizare)** → **Display Settings (Setări afișaj)**.
2. Reglați **Resolution (Rezoluție)** și **Colors settings (Setări culori)** așa cum doriți.

Calitatea imaginii 3D este slabă

Verificați conexiunea cablului de alimentare a plăcii grafice — Asigurați-vă de atașarea corectă a cablului de alimentare pentru plăcile grafice la acestea.

Verificați setările monitorului — Consultați documentația monitorului pentru instrucțiuni în vederea reglării contrastului și a luminozității, demagnetizarea (degaussing) monitorului și rularea autotestului monitor.

Afișajul este lizibil doar parțial

Conectați un monitor extern —

1. Închideți computerul și conectați un monitor extern la computer.
2. Porniți computerul și monitorul și reglați comenzile de luminozitate și contrast ale monitorului.


Dacă monitorul extern funcționează, afișajul computerului sau controlerul video ar putea fi defecte. Contactați Dell (consultați [Cum poate fi contactată firma Dell](#)).

Serviciul de actualizare tehnică Dell


Serviciul de actualizare tehnică Dell asigură notificare proactivă prin e-mail cu privire la actualizările de software și hardware pentru computerul dvs. Serviciul este gratuit și poate fi personalizat în ceea ce privește conținutul, formatul și frecvența cu care primiți notificări.

Pentru a vă abona la serviciul de actualizare tehnică Dell, mergeți la support.dell.com/technicalupdate.

Dell Support Utility (Utilitar Dell Support)


Utilitarul Dell Support este instalat pe computerul dvs. și este disponibil de la Dell Support,  pictograma de pe bara de activități sau din butonul **Start**. Utilizați acest utilitar de asistență pentru informații autonome, actualizări software și scanări privind starea de sănătate a mediului computerului dvs.

Accesarea Dell Support Utility (utilitarului Dell Support)


Accesați Dell Support Utility (utilitarul Dell Support) din pictograma  de pe bara de activități sau din meniul **Start**.

Dacă pictograma Dell Support nu apare pe bara de activități:

1. Faceți clic pe **Start** → **All programs (Toate programele)** → **Dell Support** → **Dell Support Settings (Setări Dell Support)**.
2. Asigurați-vă că opțiunea **Show icon on the taskbar (Afișare pictogramă pe bara de activități)** este selectată.

 **NOTĂ:** Dacă utilitarul Dell Support nu este disponibil din meniul **Start**, mergeți la support.dell.com și descărcați software-ul.

Utilitarul Dell Support este personalizat pentru mediul dvs. de calcul.


Pictograma  din bara de activități funcționează diferit atunci când faceți clic, dublu clic sau clic dreapta pe ea.

Efectuarea de clic pe pictograma Dell Support

Faceți clic sau clic dreapta pe pictograma  pentru a efectua următoarele activități:

- 1 Verificarea mediului de calcul.
- 1 Vizualizarea setărilor utilitarului Dell Support.
- 1 Accesarea fișierului de ajutor pentru utilitarul Dell Support.
- 1 Vizualizarea întrebărilor frecvente.
- 1 Aflarea mai multor detalii despre utilitarul Dell Support.
- 1 Oprirea Dell Support Utility (utilitarului Dell Support).

Dublu clic pe pictograma Dell Support

Faceți dublu clic pe pictograma  pentru a verifica manual mediul dvs. de calcul, pentru a vizualiza întrebările frecvente, pentru a accesa fișierul de ajutor pentru Dell Support Utility (utilitarul Dell Support) și pentru a vizualiza setările Dell Support.

Pentru mai multe informații despre Dell Support Utility (utilitarul Dell Support), faceți clic pe **semnul de întrebare (?)** din partea superioară a ecranului **Dell Support**.

[Înapoi la Cuprins](#)

[Înapoi la Cuprins](#)

Efectuarea de lucrări la computerul dvs.

Manual pentru lucrări de service Dell™ Vostro™ 420/220/220s

- [Instrumente recomandate](#)
- [Înainte de efectuarea lucrărilor la computerul dvs.](#)
- [Vedere din interior a computerului dvs.](#)
- [Componentele plăcii de sistem](#)
- [După efectuarea lucrărilor la computerul dvs.](#)

Acest document prezintă proceduri pentru îndepărtarea și instalarea componentelor în computerul dvs. În lipsa unor specificații speciale, fiecare procedură presupune că:

- 1 Ați efectuat pașii din [Efectuarea de lucrări la computerul dvs.](#)
- 1 Ați citit informațiile de siguranță livrate împreună cu computerul.
- 1 La înlocuirea unei componente, ați îndepărtat deja originalul, dacă a fost instalat.

 **NOTĂ:** Culoarea computerului dvs. și anumite componente pot diferi față de cele prezentate în acest document.


Instrumente recomandate


Procedurile din acest document pot necesita următoarele instrumente:


- 1 Șurubelniță mică cu vârful lat
- 1 Șurubelniță Phillips
- 1 Știft mic de plastic
- 1 Actualizarea BIOS (consultați site-ul Web Dell Support la support.dell.com)


Înainte de efectuarea lucrărilor la computerul dvs.

Utilizați următoarele instrucțiuni de siguranță pentru a vă ajuta să vă protejați computerul de potențiale deteriorări și pentru a vă asigura siguranța personală.


 **ATENȚIONARE:** Înainte de a efectua lucrări în interiorul computerului, citiți instrucțiunile de siguranță livrate împreună cu computerul. Pentru informații suplimentare despre cele mai bune practici privind siguranța, consultați Pagina de start pentru conformitatea cu reglementările www.dell.com/regulatory_compliance.

 **NOTIFICARE:** Numai un tehnician de service autorizat are dreptul să efectueze reparații la computerul dvs. Deteriorările cauzate de lucrările de service neautorizate de către Dell nu sunt acoperite de garanția dvs.


 **NOTIFICARE:** Atunci când deconectați un cablu, trageți de conectorul său sau de mânerul de tragere și nu de cablul propriu-zis. Unele cabluri au conectori cu lamele de fixare; dacă deconectați acest tip de cablu, apăsați pe lamelele de fixare înainte de a deconecta cablul. În timp ce separați conectorii, țineți-i aliniați drept pentru a evita îndoirea pinilor conectorilor. De asemenea, înainte să conectați un cablu, asigurați-vă că ambii conectori sunt orientați corect și aliniați.

 **NOTIFICARE:** Pentru a evita deteriorarea computerului, efectuați următorii pași înainte să începeți lucrul în interiorul computerului.


1. Asigurați-vă că suprafața de lucru este plană și curată pentru a preveni zgărirea carcasei computerului.
2. Opriti computerul (consultați [Oprirea computerului dvs.](#)).

 **NOTIFICARE:** Pentru a deconecta un cablu de rețea, întâi decuplați cablul de la computer și apoi decuplați-l de la dispozitivul de rețea.

3. Deconectați toate cablurile de telefon sau de rețea de la computer.
4. Deconectați computerul și toate dispozitivele atașate de la prizele lor electrice.
5. Țineți apăsat butonul de alimentare în timp ce sistemul este deconectat pentru a conecta placa de sistem la împământare.

 **NOTIFICARE:** Înainte de a atinge orice componentă din interiorul computerului, asigurați împământarea atingând o suprafață metalică nevopsită, cum ar fi metalul din partea din spatele a computerului. În timp ce lucrați, atingeți periodic o suprafață de metal nevopsită pentru a disipa electricitatea statică care ar putea dăuna componentelor interne.

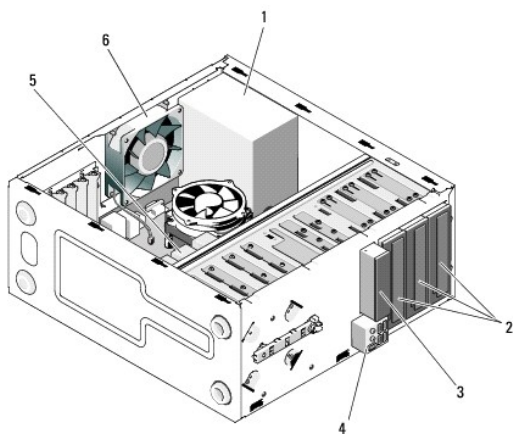
Oprirea computerului dvs.

 **NOTIFICARE:** Pentru a evita pierderea datelor, salvați și închideți toate fișierele deschise și ieșiți din toate programele deschise înainte de a închide computerul.

1. Închideți sistemul de operare.
2. Asigurați-vă de oprirea computerului și a tuturor dispozitivelor atașate la acesta. Dacă computerul dvs. și dispozitivele atașate nu s-au oprit automat atunci când ați închis sistemul de operare, țineți apăsat butonul de alimentare pentru aproximativ 4 secunde pentru a le opri.

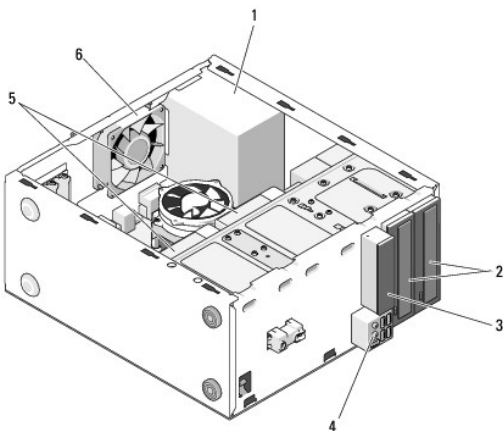
Vedere din interior a computerului dvs.

Vostro™ 420



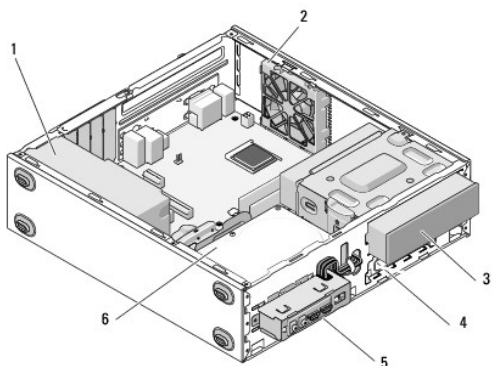
1 sursă de alimentare	2 compartimente pentru unitate de 5,25 inci (3)
3 cititor de carduri media (opțional)	4 panou I/O
5 compartimente pentru unitate de 3,5 inci (4)	6 ventilator carcasă

Vostro 220



1 sursă de alimentare	2 compartimente pentru unitate de 5,25 inci (2)
3 cititor de carduri media (opțional)	4 panou I/O
5 compartimente pentru unitate de 3,5 inci (2)	6 ventilator carcasă

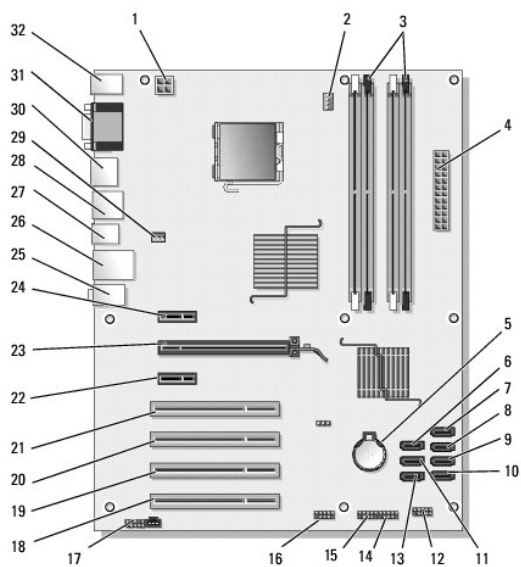
Vostro 220s



1	sursă de alimentare	2	ventilator carcasă
3	unitate optică	4	cititor de carduri media (opțional)
5	panou I/O	6	compartimente pentru unitate de 3,5 inci (2)

Componentele plăcii de sistem

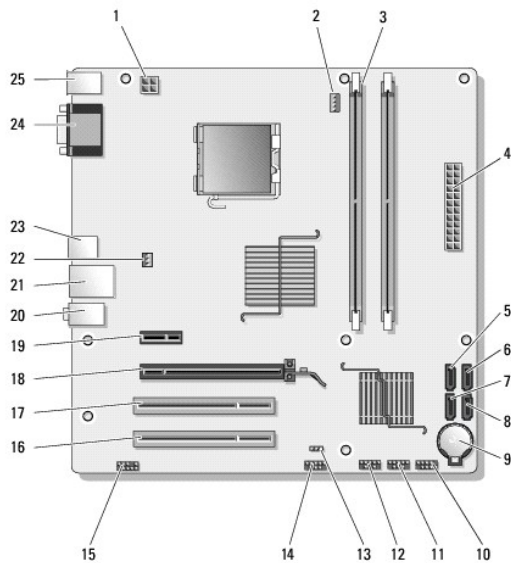
Vostro 420



1	conector de alimentare (PWR2)	2	alimentare ansamblu radiator/ventilator pentru procesor	3	conectori pentru modulele de memorie (4) (DIMM_1, DIMM_2, DIMM_3, DIMM_4)
4	conector de alimentare principal (PWR1)	5	soclu baterie	6	de 5,25 inci (SATA4)
7	conector de hard disk Serial ATA (SATA3)	8	conector de hard disk Serial ATA (SATA2)	9	conector de hard disk Serial ATA (SATA1)
10	conector de hard disk Serial ATA (SATA0)	11	de 5,25 inci (SATA5)	12	conector panou I/O frontal
13	de 5,25 inci (SATA6)	14	conector USB1 (de la panoul frontal I/O)	15	conector USB2 (de la panou frontal I/O)
16	conector USB3 pe placa de sistem	17	conector audio (F_AUDIO)	18	conector PCI (PC14)
19	conector PCI (PC13)	20	conector PCI (PC12)	21	conector PCI (PC11)

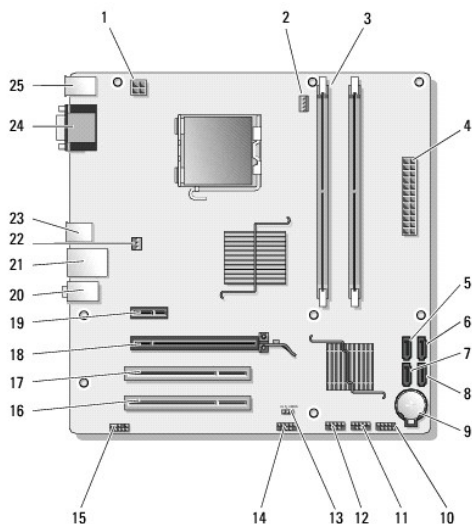
22	conector PCI Express x1 (PCI_E_X1 2)	23	conector PCI Express x16 (PCI_E_x16)	24	conector PCI Express x1 (PCI_E_X1 1)
25	conectori audio	26	un port LAN și două porturi USB	27	porturi USB (2)
28	porturi USB (2) și conector E-SATA	29	conector ventilator carcasă	30	Port afișaj
31	porturi video (VGA) și paralele	32	conectori mouse și tastatură PS/2		

Vostro 220



1	conector de alimentare (PWR2)	2	alimentare ansamblu radiator/ventilator pentru procesor	3	conectori modul memorie (2)
4	conector de alimentare principal (PWR1)	5	conector de hard disk Serial ATA (SATA2)	6	conector de hard disk Serial ATA (SATA1)
7	conector de hard disk Serial ATA (SATA3)	8	conector de hard disk Serial ATA (SATA0)	9	soclu baterie
10	conector panou I/O frontal	11	conector USB1 pe placa de sistem (de la panoul frontal I/O)	12	conector USB2 pe placa de sistem (de la panoul frontal I/O)
13	conector CMOS (CLEAR CMOS)	14	conector USB3 pe placa de sistem	15	conector audio (AUDIO1) (de la panoul frontal I/O)
16	conector PCI (PCI1)	17	conector PCI (PCI2)	18	conector PCI Express x16 (PCI_E_x16)
19	conector PCI Express x1 (PCI_E_X1)	20	conectori audio	21	un port LAN și două porturi USB
22	alimentare ventilator carcasă	23	porturi USB (2)	24	conector video (VGA)
25	conectori mouse și tastatură PS/2				

Vostro 220s



1	conector de alimentare (PWR2)	2	alimentare ansamblu radiator/ventilator pentru procesor	3	conectori modul memorie (2)
4	conector de alimentare principal (PWR1)	5	conector de hard disk Serial ATA (SATA2)	6	conector de hard disk Serial ATA (SATA1)
7	conector de hard disk Serial ATA (SATA3)	8	conector de hard disk Serial ATA (SATA0)	9	soclu baterie
10	conector panou I/O frontal	11	conector USB1 pe placa de sistem (de la panoul frontal I/O)	12	conector USB2 pe placa de sistem (de la panoul frontal I/O)
13	conector CMOS (CLEAR CMOS)	14	conector USB3 pe placa de sistem	15	conector audio (AUDIO1) (de la panoul frontal I/O)
16	conector PCI (PCI1)	17	conector PCI (PCI2)	18	conector PCI Express x16 (PCIExpress_x16)
19	conector PCI Express x1 (PCIExpress_x1)	20	conectori audio	21	un port LAN și două porturi USB
22	alimentare ventilator carcasă	23	porturi USB (2)	24	conector video (VGA)
25	conectori mouse și tastatură PS/2				

După efectuarea lucrărilor la computerul dvs.

După ce ați finalizat procedurile de înlocuire asigurați-vă că ați conectat toate dispozitivele externe, cardurile, cablurile etc. înainte de a porni computerul.

1. Remontați capacul computerului (consultați [Remontarea capacului computerului](#)).
2. Conectați toate cablurile de rețea sau de telefonie la computerul dvs.

NOTIFICARE: Pentru a conecta un cablu de rețea, mai întâi introduceți cablul în dispozitivul de rețea, apoi conectați-l la computer.

3. Conectați computerul și toate dispozitivele atașate la prizele electrice.
4. Porniți computerul.
5. Verificați funcționarea corectă a computerului rulând programul Dell Diagnostics. Consultați *Setup and Quick Reference Guide (Ghidul de configurare și referință rapidă)* pentru ajutor privind rularea programului Dell Diagnostics.

[Înapoi la Cuprins](#)